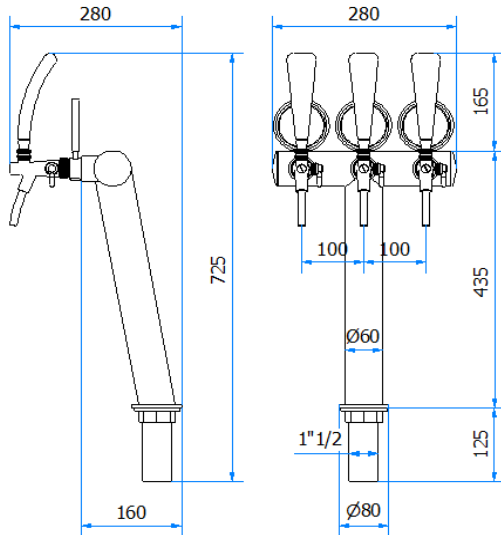


COLONNA / TOWER

06000216

TEE INCLINATA



DATI TECNICI / TECHNICAL DATA

VERSIONE / VERSION	BIRRA / BEER - VINO / WINE - PREMIX
VIE / PRODUCTS	3P SENZA RUB E PORTAPLACCA / WITHOUT TAPS & PLATE HOLDERS
FINITURA / FINISH	INOX LUCIDO / POLISHED STAINLESS STEEL
CORPO/BODY	ACCIAIO INOX / STAINLESS STEEL
TUBO PRODOTTO / PRODUCT LINE	ACCIAIO INOX AISI 304 8X0,5/AISI 304 STAINLESS STEEL 8X0,5
RICIRCOLO / RECIRCULATION	MDP 8mm (5/16)
DIMENSIONI / DIMENSIONS	L280 P160 H435
PESO / WEIGHT	-
DIMENSIONI IMBALLO / PACKAGE DIMENSIONING	-
PESO LORDO/ GROSS WEIGHT	-
FISSAGGIO / FIXING	CANOTTO 1 1/2 G / PLASTIC SHAFT 1 1/2 G
BOCCOLA RUB. / TAP FITTING	5/8 or 1/2
ILLUMINAZIONE/ILLUMINATION	-

Disponibilità Availability	Articolo Part number	Descrizione Description	Listino Price
*	06000216	COLONNA TEE INCLINATA 3P DB11 / TOWER INCLINED TEE 3 WAYS BM11	

altro tipo di finitura disponibile su richiesta, tempi di consegna da concordare/ other type of finishing only on request, delivery times to be agreed

* = pronta consegna 15gg DO / ready for delivery 15gg DO - # = materiale non a stock 30gg DO data ordine/ material not in stock 30 days DO order date

GLOBAL FOUNTAIN S.r.l. Via Cascina Badia, 44 20069 Vaprio D'Adda (Mi) Tel. +39.02.90989550

Fax. +39.02.90988356 E-Mail globalfountain@globalfountain.it Web www.globalfountain.it P.IVA: 02862380967