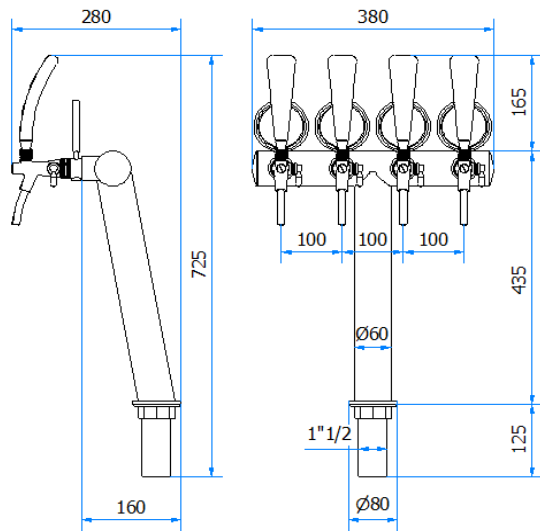


COLONNA / TOWER

06000218

TEE INCLINATA



DATI TECNICI / TECHNICAL DATA

VERSIONE / VERSION	BIRRA / BEER - VINO / WINE - PREMIX
VIE / WAYS	4P SENZA RUB E PORTAPLACCA / WITHOUT TAPS & PLATE HOLDERS
FINITURA / FINISH	INOX LUCIDO / POLISHED STAINLESS STEEL
CORPO / BODY	ACCIAIO INOX / STAINLESS STEEL
TUBO PRODOTTO / PRODUCT LINE	ACCIAIO INOX AISI 304 8X0,5 / AISI 304 STAINLESS STEEL 8X0,5
RICIRCOLO / RECIRCULATION	MDP 8mm (5/16)
DIMENSIONI / DIMENSIONS	L380 P160 H435
PESO / WEIGHT	-
DIMENSIONI IMBALLO / PACKAGE DIMENSIONING	-
PESO LORDO / GROSS WEIGHT	-
FISSAGGIO / FIXING	CANOTTO 1 ½ G / PLASTIC SHAFT 1 ½ G
BOCCOLA RUB. / TAP FITTING	5/8 or 1/2
ILLUMINAZIONE / ILLUMINATION	-

Disponibilità Availability	Articolo Part number	Descrizione Description	Listino Price
*	06000218	COLONNA TEE INCLINATA 4P DB11 / TOWER INCLINED TEE 4 WAYS BM11	

altro tipo di finitura disponibile su richiesta, tempi di consegna da concordare/ other type of finishing only on request, delivery times to be agreed

* = pronta consegna / ready for delivery 15gg DO - # = materiale non a stock 30gg DO data ordine/ material not in stock 30 days DO order date