

EURO

WWW.GLOBALFOUNTAIN.IT

WWW.GLOBALFOUNTAIN.IT

WWW.GLOBALFOUNTAIN.IT

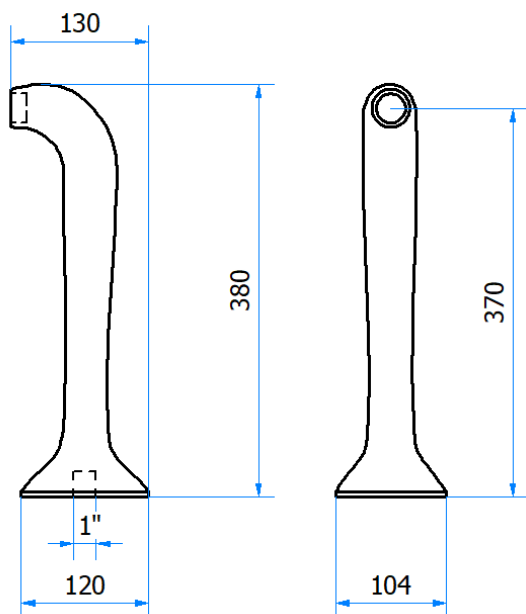


Finiture

<http://www.globalfountain.it/colonne-spillatura-bevande.html>

altro tipo di finitura disponibile su richiesta, tempi di consegna da concordare/ other type of finishing only on request, delivery times to be agreed

* = pronta consegna 15gg DO /ready for delivery 15gg DO - # = materiale non a stock 30gg DO data ordine/ material not in stock 30 days DO order date



06000366 – EURO 1P

DATI TECNICI / TECHNICAL DATA

VERSIONE / VERSION	BIRRA / BEER - VINO / WINE - PREMIX
VIE / PRODUCTS	1P SENZA RUBINETTO E PORTAPLACCA / WITHOUT TAP AND PLATE HOLDERS
FINITURA / FINISH	CROMATA / CHROME - DORATA / GOLD
CORPO/BODY	OTTONE / BRASS
TUBO PRODOTTO / PRODUCT LINE	INOX AISI 7 X 0,5 - 5/16 - LUPULUS
RICIRCOLO / RECIRCULATION	INOX AISI 7 X 0,5 - 5/16 - LUPULUS
DIMENSIONI / DIMENSIONS	L104 P130 H380
PESO / WEIGHT	-
DIMENSIONI IMBALLO / PACKAGE DIMENSIONING	-
PESO LORDO/ GROSS WEIGHT	-
FISSAGGIO / FIXING	CANOTTO 1G / PLASTIC SHAFT 1G/ OTT/ ALU/ABS
BOCCOLA RUB. / TAP FITTING	5/8 or 1/2
ILLUMINAZIONE/ILLUMINATION	-