

STEM 45°

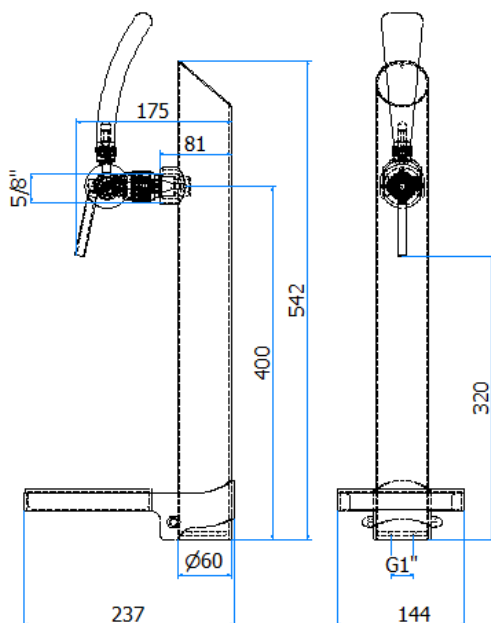


Immagine uso rappresentativo

COLONNA STEM Ø60 H550 1P TESTA 45° DB16

DATI TECNICI / TECHNICAL DATA

VERSIONE / VERSION	BIRRA / BEER
VIE / PRODUCTS	1P SENZA RUBINETTO/WITHOUT TAPS
FINITURA / FINISH	INOX LUCIDO / POLISHED STAINLESS STEEL
CORPO/BODY	ACCIAIO INOX / STAINLESS STEEL
TUBO PRODOTTO / PRODUCT LINE	LUPULUS 3/8
RICIRCOLO / RECIRCULATION	MDP 8mm (5/16)
DIMENSIONI / DIMENSIONS	L60 P80 H542
PESO / WEIGHT	2,15Kg
DIMENSIONI IMBALLO / PACKAGE DIMENSIONING	165x86,5x175 mm
PESO LORDO/ GROSS WEIGHT	2,65Kg
FISSAGGIO / FIXING	CANOTTO 1G / PLASTIC SHAFT 1G
BOCCOLA RUB. / TAP FITTING	5/8
ILLUMINAZIONE/ILLUMINATION	-

altro tipo di finitura disponibile su richiesta, tempi di consegna da concordare/ other type of finishing only on request, delivery times to be agreed

* = pronta consegna /ready for delivery 15gg DO - # = materiale non a stock 30gg DO data ordine/ material not in stock 30 days DO order date