

GASPER



WWW.GLOBALFOUNTAIN.IT

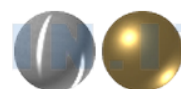
WWW.GLOBALFOUNTAIN.IT

WWW.GLOBALFOUNTAIN.IT

Finiture Disponibili

*

#

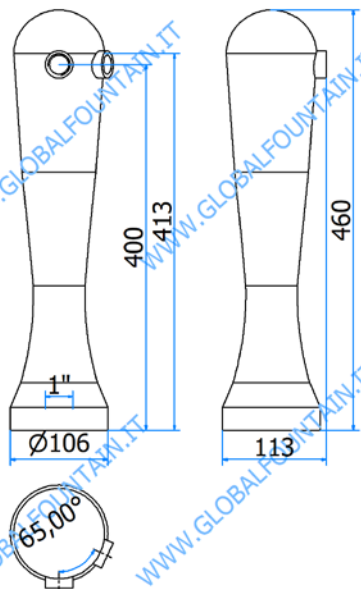


OTTONE CROMATO
CHROME- PLATED BRASS

ORO
GOLD

altro tipo di finitura disponibile su richiesta, tempi di consegna da concordare/ other type of finishing only on request, delivery times to be agreed

* = pronta consegna 15gg DO /ready for delivery 15gg DO - # = materiale non a stock 30gg DO data ordine/ material not in stock 30 days DO order date



06000497 – GASPER 2P

DATI TECNICI / TECHNICAL DATA

VERSIONE / VERSION	BIRRA / BEER -VINO / WINE PRE-MIX
VIE / PRODUCTS	2P SENZA RUB./WITHOUT TAPS
FINITURA / FINISH	CROMATA / CHROME
CORPO/BODY	OTTONE/BRASS
TUBO PRODOTTO / PRODUCT LINE	5/16
RICIRCOLO / RECIRCULATION	5/16
DIMENSIONI / DIMENSIONS	L106 x P113 H460
PESO / WEIGHT	2,9Kg
DIMENSIONI IMBALLO / PACKAGE DIMENSIONING	- x - x -
PESO LORDO/ GROSS WEIGHT	-
FISSAGGIO / FIXING	CANOTTO 1" G / PLASTIC SHAFT 1" G
BOCCOLA RUB. / TAP FITTING	5/8 / o 1/2
ILLUMINAZIONE/ILLUMINATION	-