

**COD: 21000030**

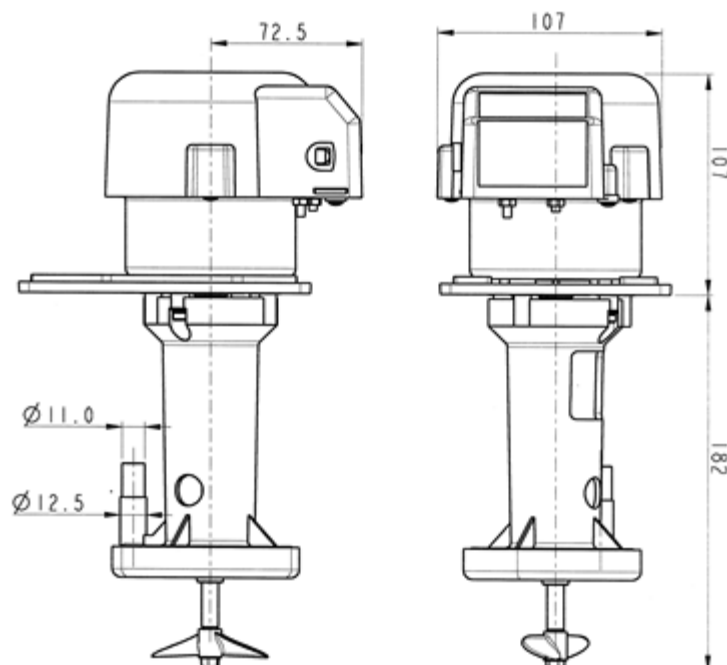
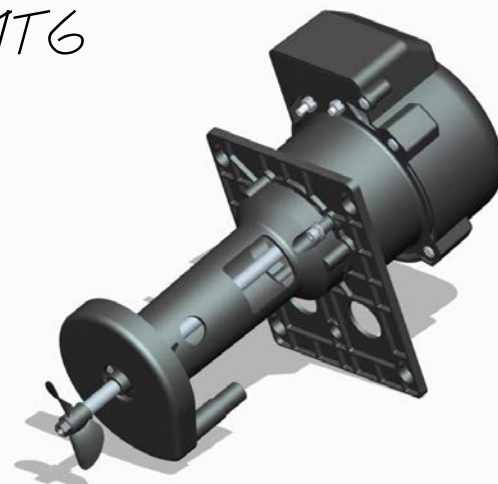
## POMPA RICIRCOLAZIONE TOTTON SPC51 MT6

**APPLICAZIONI PRINCIPALI** Progettato per il funzionamento continuo in, refrigeratori, distributori automatici e applicazioni idriche generali

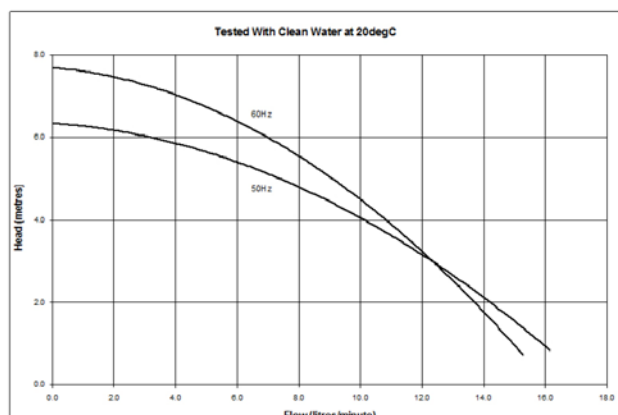
**TUBAZIONI, RACCORDI E PIASTRE DI MONTAGGIO** • Le pompe SPC sono montate su sistemi python per fornire la velocità di raffreddamento ottimale per bibite, birre e vini • Tubo intrecciato o tubo per birreria completo di raccordi disponibili per l'ordine • Piastre di montaggio alternative in acciaio inossidabile disponibile per l'ordine

**MATERIALI BAGNATI** • Piastra di montaggio in PP o acciaio inossidabile • Colonna in ABS e corpo pompa riempiti di vetro con Giranti in PP • Albero in acciaio inossidabile • Agitatore di nylon

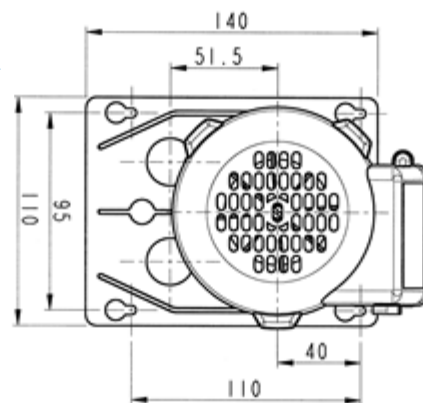
**CARATTERISTICHE** • Fino a 15,8 litri / minuto, testa fino a 6 metri • Manutenzione ridotta e lunga durata • Disponibile con spine e cavi adatti all'applicazione • Elica dell'agitatore montata di serie • Montaggio superiore con piastra di montaggio della serratura • Alloggiamento del motore IPX4 **OPZIONI** Versioni a 110 V o 50/60 Hz



### PRESTAZIONE



NOTA: Queste pompe accoppiate magneticamente sono progettate per l'uso con fluidi puliti. I solidi causeranno inceppamenti. Gli abrasivi ridurranno la durata della pompa e invalideranno la garanzia. La società si riserva il diritto di modificare le specifiche.



### SPECIFICHE

Model	altezza (mm)	larghezza (mm)	peso (kg)	portata massima (l/min)	Testa della Valvola chiusa (m)	porta d'uscita (mm)	Intervallo di temperatura (degC)	Peso Specifico massimo	Uscita Del motore (watts)
SPC51	107	289	2.0	50Hz 16.1	6.4	Plain 11/12.5 combined	-20 to +85	1.2	30
				60Hz 15.3	7.7				

**COD: 21000030**

## POMPA RICIRCOLAZIONE SPC51 MT6

### PRINCIPAL APPLICATIONS

Designed for continuous operation in, chillers, coolers, vending and general water applications

### PIPES, FITTINGS AND MOUNTING PLATES

- SPC pumps are fitted to python systems to provide the optimum cooling rate for soft drinks, beers and wines
- Braided hose or brewery tubing complete with fittings available to order
- Alternative mounting plates in stainless steel available to order

### WETTED MATERIALS

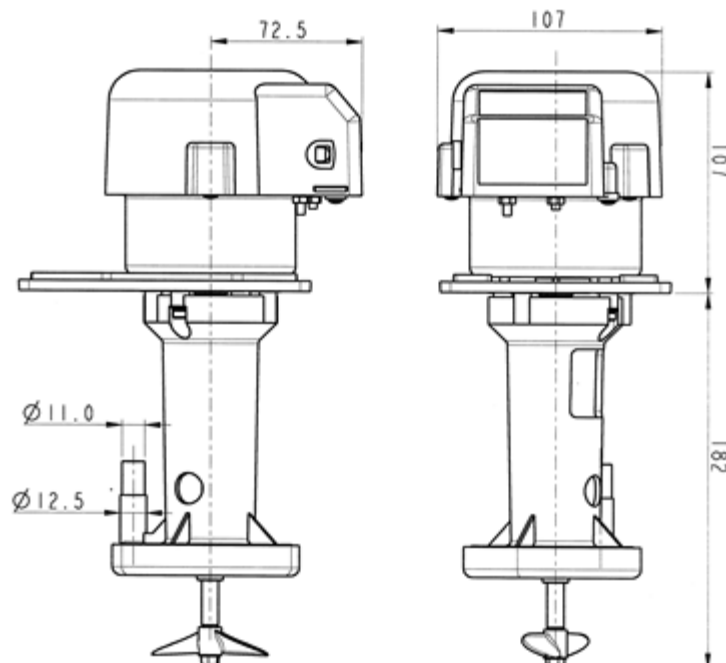
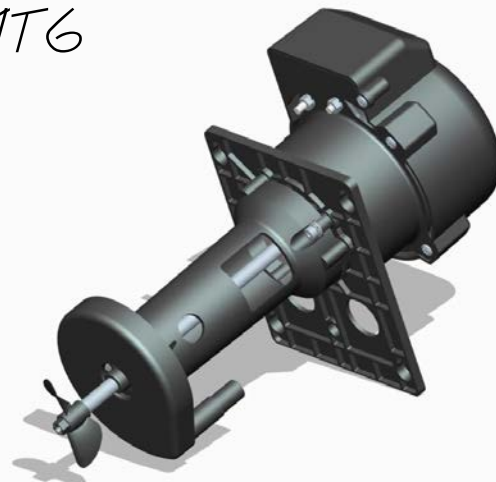
- PP or stainless steel mounting plate
- Glass filled ABS Column & Pump Body with PP Impellers
- Stainless steel shaft
- Nylon Agitator

### FEATURES

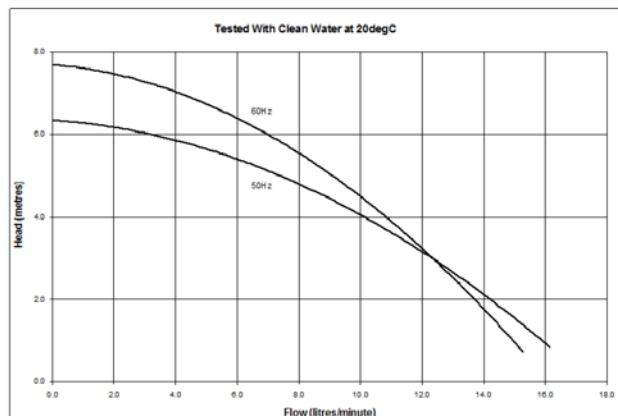
- Up to 15.8 litres/minute, Up to 6 metres head
- Low maintenance and long life
- Available with plugs and leads to suit application
- Agitator propeller fitted as standard
- Top mounted with keyhole mounting plate
- IPX4 motor housing

### OPTIONS

110V or 50/60Hz versions



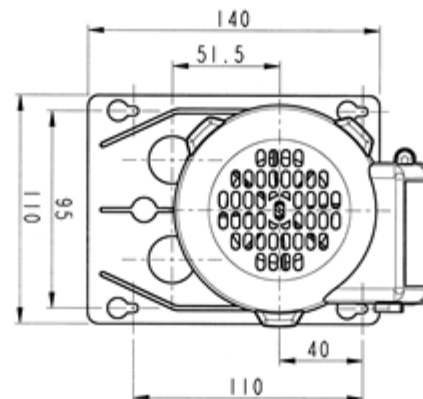
### PRESTAZIONE



NOTE: These magnetically coupled pumps are designed for use with clean fluids.

Solids will cause jamming. Abrasives will reduce pump life and invalidate the warranty.

The company reserves the right to change specifications.



### SPECIFICATION

Model	Overall height (mm)	Overall length (mm)	Weight (kg)	Run-out flow rate (l/min)	Closed valve head (m)	Output port (mm)	Temp range (deg C)	*Max specific gravity	Motor output (watts)
SPC51	107	289	2.0	50Hz 16.1	6.4	Plain 11/12.5 combined	-20 to +85	1.2	30
				60Hz 15.3	7.7				

\*Assuming maximum viscosity of 30cp.

GLOBAL FOUNTAIN S.r.l. Via Cascina Badia, 44 20069 Vaprio D'Adda (Mi) Tel. +39.02.90989550

Fax. +39.02.90988356 E-Mail [globalfountain@globalfountain.it](mailto:globalfountain@globalfountain.it) Web [www.globalfountain.it](http://www.globalfountain.it) P.IVA: 02862380967