

Cod. **3000003**

Desc: CARBONATORE T AMBIENTE TURBO 400LT./H. VOLUME SATURATORE 6,4 LT DB24



**CARBONATORE**

### Peso di spedizione

Circa 35 lbs (15.87 kg)

### Elettricità 115V, 60Hz, 1725 RPM

220V, 50/60Hz, 1438 RPM

### Capacità della tanica

215 oz (6.4 L)

### Innesti rapidi

Uscite soda: due 3/8" maschio

### Pompa 100 GPH (379 LPH)

**Garanzia:** per le specifiche dei prodotti contattare il Vs. rappresentante vendite Lancer.



### 205—Turbo Carbonatore

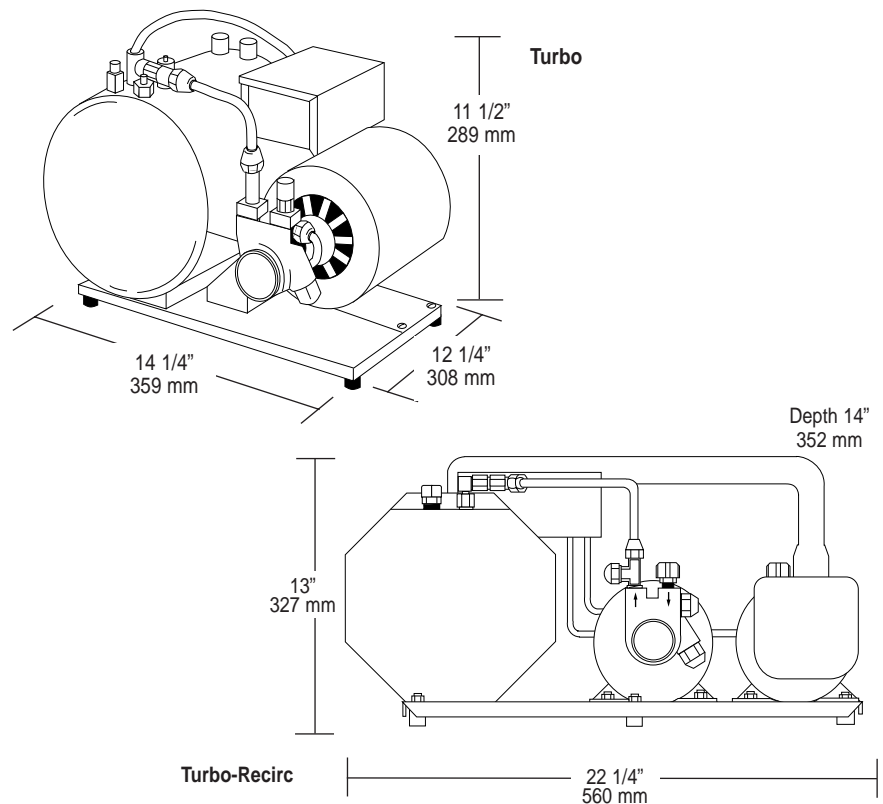
- Base in acciaio inox con piedini in gomma
- Doppia uscita 3/8" maschio per soda
- Parte elettronica in scatola isolata
- Alta capacità per flusso rapido
- Pompa 100 GPH (379 LPH)
- ASSE approvato

#### Dati sulla performance

Con 60° F inlet water Lancer turbo carbonator will provide inline carbonation levels of 6.0 volumes.

Con 75° F inlet water Lancer turbo carbonator will carbonation levels of 5.5 volumes.

Maximum flow with 75° F inlet water Lancer turbo carbonator will provide carbonation levels of 5.3 volumes.



DISTRIBUITO DA:



# LANCER®