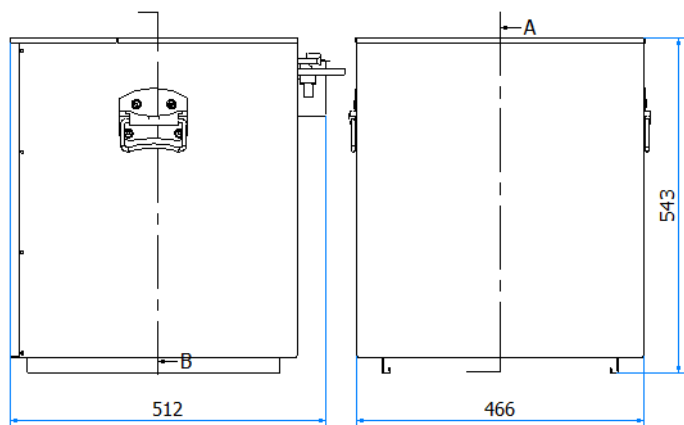


COD: 37000154
UR BIRRA



VASCA 75LT SPLIT NO POMPA/COIL DB16

DATI TECNICI/TECHNICAL DATA

TIPO IMPIANTO / SYSTEM TYPE	VASCA/TANK
COMPRESSORE/COMPRESSOR	-
CAPACITA' FRIGORIFERA/COOLING POWER	-
CAPACITA' VASCA/WATER TANK CAPACITY	75L
POMPA RICIRCOLO/RECIRCULATION PUMP	-
ASSORBIMENTO/POWER CONSUPTION	-
VOLTAGGIO E FREQUENZA/VOLTAGE AND FREQUENCY	-
POTENZA MAX ASSORBITA/MAX POWER CONSUPTION	-
TEMPERATURA/TEMPERATURE	$\Delta T 10^{\circ}$
CONDIZIONI DI FUNZIONAMENTO / OPERATING CONDITIONS	Max 45°
CAPACITA' EROGAZIONE CONTINUA/CAPACITY CONTINUOUS SUPPLY	-
CAPACITA' DI PICCO/CAPACITY PEAK	-
BANCO GHIACCIO/ICE BANK	-Kg
GAS REFRIGERANTE/REFRIGERANT GAS	-
SISTEMA REFRIGERANTE/REF. SYSTEM	-
EVAPORATORE/EVAPORATOR	ACCIAIO INOX/STAINLESS STEEL
CONDENSATORE/CONDENSER	-
TERMOSTATO/THERMOSTAT	CAPILLARE ARROTOLATO MECANICAL CAPILLARY
CLASSE CLIMATICA/CLIMATE CLASS	T
SBRINAMENTO/DEFROSTING	-
EVAPORAZIONE/EVAPORATION	-
EVAPORAZIONE ACQUA DI CONDENSA/EVAPORATION OF WATER CONDENSE	-
TRASFORMATORE /TRANSFORMER	-

altro tipo di finitura disponibile su richiesta, tempi di consegna da concordare/ other type of finishing only on request, delivery times to be agreed

• = pronta consegna 15gg DO /ready for delivery 15gg DO - # = materiale non a stock 30gg DO data ordine/ material not in stock 30 days DO order date

** Cooling capacities and dispense rates given are for 30°C ambient temperature 18 °C beer ingoing temperature and dispense temperature not exceeding 8 °C

** Capacità di raffreddamento ed erogazione, sono dati ad una temp. ambiente di 30°C, con temp. birra in entrata di 18° C e una temp. birra erogata che non supera gli 8°C

ATTENZIONE MANUTENZIONE DA ESEGUIRSI SOLO DA PERSONALE QUALIFICATO

GLOBAL FOUNTAIN S.r.l. Via Cascina Badia, 44 20069 Vaprio D'Adda (Mi) Tel. +39.02.90989550

Fax. +39.02.90988356 E-Mail globalfountain@globalfountain.it Web www.globalfountain.it P.IVA: 02862380967

COD: 37000154
UR BIRRA



VASCA 75LT SPLIT NO POMPA/COIL DB16

DATI TECNICI/TECHNICAL DATA

SERPENTINE / COILS	COD	VIE / WAY	MT	MATERIALE/MATERIAL	Ømm
SERPENTINE OPZIONALI/OPTIONAL COILS	34000052	1^	20,1	ACCIAIO INOX 316L	8
	34000051	2^	20,4	ACCIAIO INOX 316L	8
	34000050	3^	20,3	ACCIAIO INOX 316L	8
	34000049	4^	20,1	ACCIAIO INOX 316L	8
	34000048	5^	17,6	ACCIAIO INOX 316L	8
	34000047	6^	14,5	ACCIAIO INOX 316L	8
	34000046	7^	7,8	ACCIAIO INOX 316L	8
STRUTTURA INTERNA / INTERNAL STRUCTURE	ACCIAIO ZINCATO/GALVANIZED STEEL				
PANNELLATURE/PANELS	SKIN PLATE VERDE/ GREEN PLASTIFIED GALVANIZED STEEL				
DIMENSIONI LxPxA / DIMENSIONS WxDxH	512X 466 X 543 mm				
DIMENSIONI IMBALLO LxPxA / PACKAGING DIMENSIONS WxDxH	- X - X - mm				
PESO NETTO/ NET WEIGHT	17,60 Kg				
PESO LORDO/GROSS WEGHT	- Kg				

altro tipo di finitura disponibile su richiesta, tempi di consegna da concordare/ other type of finishing only on request, delivery times to be agreed

• = pronta consegna 15gg DO /ready for delivery 15gg DO - # = materiale non a stock 30gg DO data ordine/ material not in stock 30 days DO order date

** Cooling capacities and dispense rates given are for 30°C ambient temperature 18°C beer ingoing temperature and dispense temperature not exceeding 8°C

** Capacità di raffreddamento ed erogazione, sono dati ad una temp. ambiente di 30°C, con temp. birra in entrata di 18°C e una temp. birra erogata che non supera gli 8°C

ATTENZIONE MANUTENZIONE DA ESEGUIRSI SOLO DA PERSONALE QUALIFICATO

GLOBAL FOUNTAIN S.r.l. Via Cascina Badia, 44 20069 Vaprio D'Adda (Mi) Tel. +39.02.90989550

Fax. +39.02.90988356 E-Mail globalfountain@globalfountain.it Web www.globalfountain.it P.IVA: 02862380967