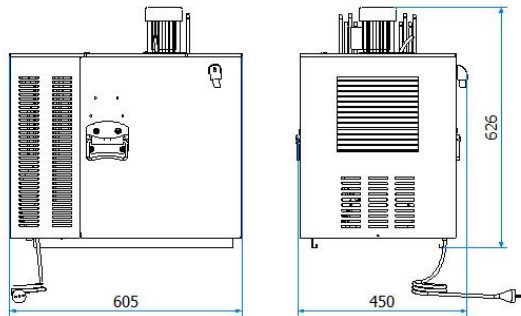


COD: 37000180-EG UR BIRRA



UR BIRRA H45 3P R290 TOUCH CONTROL DB20

DATI TECNICI/TECHNICAL DATA

TIPO IMPIANTO / SYSTEM TYPE	SOTTOBANCO/UNDER COUNTER
COMPRESSORE/COMPRESSOR	1/3 HP
CAPACITA' FRIGORIFERA/COOLING POWER	572W
CAPACITA' VASCA/WATER TANK CAPACITY	45L
POMPA RICIRCOLO/RECIRCULATION PUMP	1 VIA RICIRCOLO 8 MT PREVALENZA / 1 WAY RICIRCULATION 8 MT PREVALENCE
ASSORBIMENTO/POWER CONSUPTION	2,6A
VOLTAGGIO E FREQUENZA/VOLTAGE AND FREQUENCY	220-240V - 50 HZ
POTENZA MAX ASSORBITA/MAX POWER CONSUPTION	0,36Kw
TEMPERATURA/TEMPERATURE	ΔT 10C°
CONDIZIONI DI FUNZIONAMENTO / OPERATING CONDITIONS	Max 45°
CAPACITA' EROGAZIONE CONTINUA/CAPACITY CONTINUOS SUPPLY	57L/h
CAPACITA' DI PICCO/CAPACITY PEAK	175L 1°h
BANCO GHIACCIO/ICE BANK	14Kg
18°C Litri 46	
25°C Litri 28	
32°C Litri 20	
45°C Litri 14	
Temperatura di uscita	
GAS REFRIGERANTE/REFRIGERANT GAS	R290 (150g)
SISTEMA REFRIGERANTE/REF. SYSTEM	A CAPILLARE/CAPILLARY TUBE
EVAPORATORE/EVAPORATOR	ACCIAIO INOX/STAINLESS STEEL
CONDENSATORE/CONDENSER	VENTILAZIONE FORZATA/FORCED VENTILATION
TERMOSTATO/THERMOSTAT	DIGITALE TOUCH/ TOUCH DIGITAL
CLASSE CLIMATICA/CLIMATE CLASS	T
SBRINAMENTO/DEFROSTING	-
EVAPORAZIONE/EVAPORATION	-
EVAPORAZIONE ACQUA DI CONDENSA/EVAPORATION OF WATER CONDENSE	-
TRASFORMATORE /TRANSFORMER	-

(*) = Prodotto disponibile, spedibile entro 15gg data ordine / Item available, ready for delivery within 15 days from order date

COD: 37000180-G
UR BIRRA



UR BIRRA H45 3P R290 TOUCH CONTROL DB20

DATI TECNICI/TECHNICAL DATA

SERPENTINE / COILS	COD	VIE / WAY	MT	MATERIALE/MATERIAL	Ømm
STANDARD SERPENTINE / STANDARD COILS	34000050	1^	20,3	ACCIAIO INOX 316L	8
	34000049	2^	20,1	ACCIAIO INOX 316L	8
	34000048	3^	17,6	ACCIAIO INOX 316L	8
SERPENTINE OPZIONALI/OPTIONAL COILS	34000047	4^	14,5	ACCIAIO INOX 316L	8
	34000046	5^	7,8	ACCIAIO INOX 316L	8
STRUTTURA INTERNA / INTERNAL STRUCTURE	ACCIAIO ZINCATO/GALVANIZED STEEL				
PANNELLATURE/PANELS	ACCIAIO 430 CHROME BA/ STAINLESS STEEL 430 CHROME BA				
DIMENSIONI LxPxA / DIMENSIONS WxDxH	450X 605 X 626 mm				
DIMENSIONI IMBALLO LxPxA / PACKAGING DIMENSIONS WxDxH	460 X 660 X 650 mm				
PESO NETTO/ NET WEIGHT	38 Kg				
PESO LORDO/GROSS WEGHT	40 Kg				