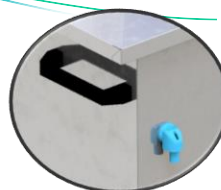
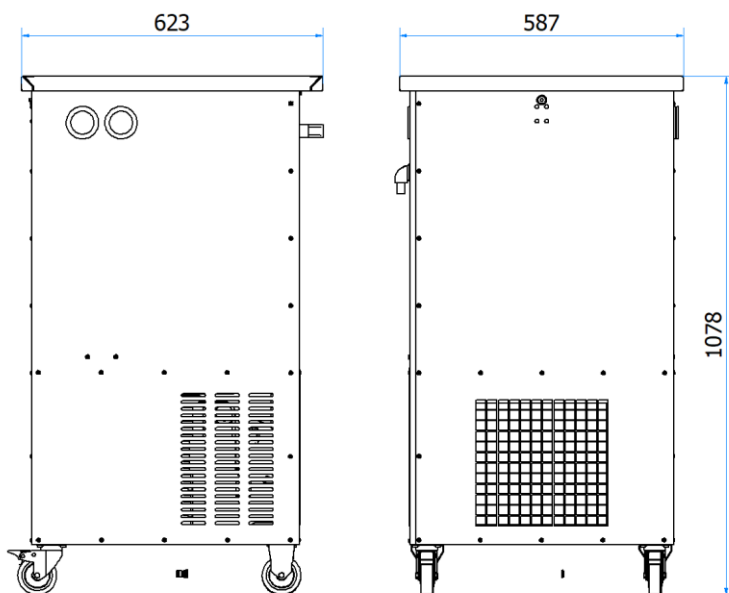


COD: 37000188-EI

UR BIRRA C400



New Technology!
with Super Hydrophobic
Condenser.
Marine version



Immagine a titolo dimostrativo



UR BIRRA C400 3P MOBILE HP1 R290 TOUCH CONTROL SUPER HYDROFOBIC MARINE VERSION DB23

DATI TECNICI/TECHNICAL DATA

TIPO IMPIANTO / SYSTEM TYPE	CARRELLATO/UNDER COUNTER
COMPRESSORE/COMPRESSOR	1 HP
CAPACITA' FRIGORIFERA/COOLING POWER	1900W
CAPACITA' VASCA/WATER THANK CAPACITY	105L
POMPA RICIRCOLO/RECIRCULATION PUMP	1 VIA RICIRCOLO 8 MT PREVALENZA / 1 WAY RICIRCULATION 8 MT PREVALENCE
ASSORBIMENTO/POWER CONSUPTION	4,2A
VOLTAGGIO E FREQUENZA/VOLTAGE AND FREQUENCY	220-240V / 50 HZ
POTENZA MAX ASSORBITA/MAX POWER CONSUPTION	0,9Kw
TEMPERATURA/TEMPERATURE	ΔT 10C°
CONDIZIONI DI FUNZIONAMENTO / OPERATING CONDITIONS	Max 45°
CAPACITA' EROGAZIONE CONTINUA/CAPACITY CONTINUOS SUPPLY	170 L/h
CAPACITA' DI PICCO/CAPACITY PEAK	410 L 1°h
BANCO GHIACCIO/ICE BANK	30Kg
GAS REFRIGERANTE/REFRIGERANT GAS	R290 (150g)
SISTEMA REFRIGERANTE/REF. SYSTEM	A CAPILLARE/ CAPILLARY TUBE
EVAPORATORE/EVAPORATOR	ACCIAIO INOX / STAINLESS STEEL
CONDENSATORE/CONDENSER	AD ARIA/ AIR
TERMOSTATO/THERMOSTAT	DIGITALE TOUCH/ TOUCH DIGITAL
CLASSE CLIMATICA/CLIMATE CLASS	T
SBRINAMENTO/DEFROSTING	-
EVAPORAZIONE/EVAPORATION	-
EVAPORAZIONE ACQUA DI CONDENSA/EVAPORATION OF WATER CONDENSE	-
TRASFORMATORE /TRANSFORMER	-

GLOBAL FOUNTAIN S.r.l. Via Cascina Badia, 44 20069 Vaprio D'Adda (Mi) Tel. +39.02.90989550


Fax. +39.02.90988356 E-Mail globalfountain@globalfountain.it Web www.globalfountain.it P.IVA: 02862380967

COD. 37000188-EI UR BIRRA C400



UR BIRRA C400 3P MOBILE HP1 R290 TOUCH CONTROL SUPER HYDROFOBIC MARINE VERSION DB23

DATI TECNICI/TECHNICAL DATA

	COD	VIE / WAY	MT	MATERIALE/MATERIAL		Ømm
SERPENTINE / COILS Standard Optional	34000075	1^2^	18+18	ACCIAIO INOX 316L	o	8
	34000053	3^	20,2	ACCIAIO INOX 316L	o	8
	SERPENTINE OPZIONALI/OPTIONAL COILS					
STRUTTURA INTERNA / INTERNAL STRUCTURE	ACCIAIO ZINCATO/GALVANIZED STEEL					
PANNELLATURE/PANELS	ACCIAIO 430 BA/ STAINLESS STEEL 430 BA					
DIMENSIONI LxPxA / DIMENSIONS WxDxH	597 x 623 x 1078H mm					
DIMENSIONI IMBALLO LxPxA / PACKAGING DIMENSIONS WxDxH	620 x 620 x 1100H mm					
PESO NETTO/ NET WEIGHT	71 Kg					
PESO LORDO/GROSS WEGHT	74 Kg					

altro tipo di finitura disponibile su richiesta, tempi di consegna da concordare/ other type of finishing only on request, delivery times to be agreed

• = pronta consegna 15gg DO /ready for delivery 15gg DO - # = materiale non a stock 30gg DO data ordine/ material not in stock 30 days DO order date

** Cooling capacities and dispense rates given are for 30°C ambient temperature 18 °C beer ingoing temperature and dispense temperature not exceeding 8 °C

** Capacità di raffreddamento ed erogazione, sono dati ad una temp. ambiente di 30°C, con temp. birra in entrata di 18° C e una temp. birra erogata che non supera gli 8°C

ATTENZIONE MANUTENZIONE DA ESEGUIRSI SOLO DA PERSONALE QUALIFICATO

GLOBAL FOUNTAIN S.r.l. Via Cascina Badia, 44 20069 Vaprio D'Adda (Mi) Tel. +39.02.90989550

Fax. +39.02.90988356 E-Mail globalfountain@globalfountain.it Web www.globalfountain.it P.IVA: 02862380967

COD. 37000188-EI UR BIRRA C400



Alternativa per colonne a più vie

UR BIRRA C400 3P MOBILE HP1 R290 TOUCH CONTROL

DATI TECNICI/TECHNICAL DATA

	COD	COD 2P	VIE / WAY	MT	MATERIALE/MATERIAL	Ømm
SERPENTINE / COILS Standard Optional	34000075		1 [^] /2 [^]	18/18	ACCIAIO INOX 316L	8
	34000053	34000053-002	3 [^]	20,2	ACCIAIO INOX 316L	8
	34000052	34000052-002	4 [^]	20,1	ACCIAIO INOX 316L	8
	34000051	34000051-002	5 [^]	20,4	ACCIAIO INOX 316L	8
	34000050	34000050-002	6 [^]	20,3	ACCIAIO INOX 316L	8
	34000049	34000049-002	7 [^]	20,1	ACCIAIO INOX 316L	8
	34000048	34000048-002	8 [^]	17,6	ACCIAIO INOX 316L	8
	34000047		9 [^]	14,1	ACCIAIO INOX 316L	8
	34000046		10 [^]	7,8	ACCIAIO INOX 316L	8

Tutti i refrigeratori **Global Fountain** nascono con una dotazione minima di serpentine da un minimo di due vie in poi, a seconda del modello. Inoltre, tutte le macchine dispongono di una serie di serpentine optional per incrementare il numero di vie erogate. Le vie standard sono espresse con codice in nero, quelle optional o alternative in rosso.

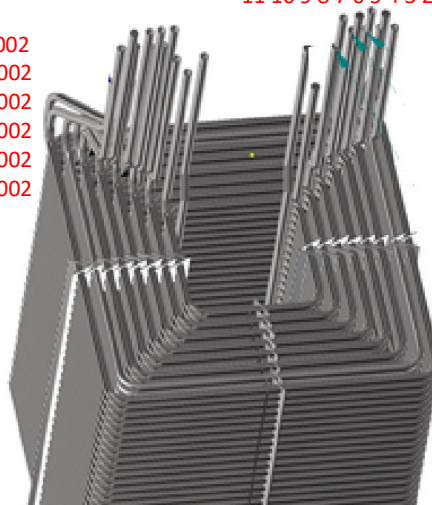
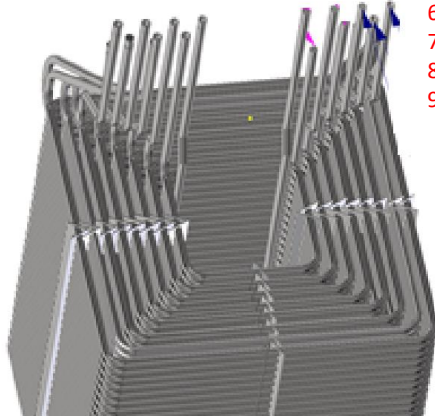
Sono poi disponibili anche serpentine doppie, cioè serpentine di dimensioni dimezzate in metri, ma che occupano lo spazio di una serpentina standard. Questo permette progressivamente di raddoppiare il numero di vie erogate fino a raddoppiarle. I codici sono scritti in rosso, con estensione -000-001-002 ecc salvo applicazioni speciali.

11 10 9 8 7 6 5 4 3 2 1

1[^]2[^] 34000075
3[^] 34000053

8 7 6 5 4 3 2 1

3[^]4[^] 34000053-002
5[^] 34000052-002
6[^] 34000051-002
7[^] 34000050-002
8[^] 34000049-002
9[^] 34000048-002



altro tipo di finitura disponibile su richiesta, tempi di consegna da concordare/ other type of finishing only on request, delivery times to be agreed

• = pronta consegna 15gg DO /ready for delivery 15gg DO - # = materiale non a stock 30gg DO data ordine/ material not in stock 30 days DO order date

** Cooling capacities and dispense rates given are for 30°C ambient temperature 18°C beer ingoing temperature and dispense temperature not exceeding 8°C

** Capacità di raffreddamento ed erogazione, sono dati ad una temp. ambiente di 30°C, con temp. birra in entrata di 18°C e una temp. birra erogata che non supera gli 8°C

ATTENZIONE MANUTENZIONE DA ESEGUIRSI SOLO DA PERSONALE QUALIFICATO

GLOBAL FOUNTAIN S.r.l. Via Cascina Badia, 44 20069 Vaprio D'Adda (Mi) Tel. +39.02.90989550

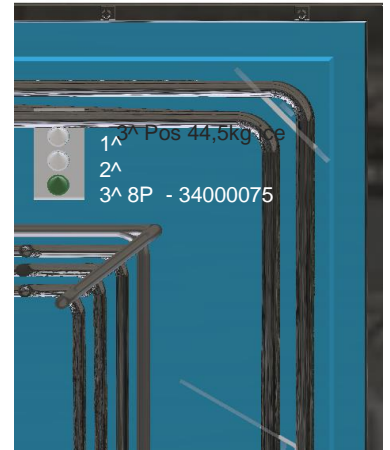
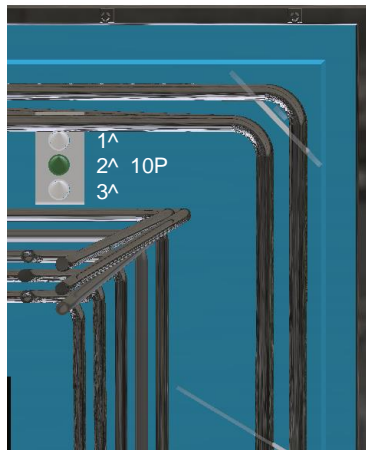
Fax. +39.02.90988356 E-Mail globalfountain@globalfountain.it Web www.globalfountain.it P.IVA: 02862380967

Per questo nuovo sistema tecnologico spostando la sonda nelle 3 posizioni si otterranno 3 tipi di banchi ghiaccio
 For this new technological system, by moving the probe in the 3 positions, 3 types of ice floes will be obtained

1^ Pos 30kg ice



2^ Pos 37kg ice



New Technology!
with Super Hydrophobic
Condenser.
Marine version



altro tipo di finitura disponibile su richiesta, tempi di consegna da concordare/ other type of finishing only on request, delivery times to be agreed

• = pronta consegna 15gg DO /ready for delivery 15gg DO - # = materiale non a stock 30gg DO data ordine/ material not in stock 30 days DO order date

** Cooling capacities and dispense rates given are for 30°C ambient temperature 18 °C beer incoming temperature and dispense temperature not exceeding 8 °C

** Capacità di raffreddamento ed erogazione, sono dati ad una temp. ambiente di 30°C, con temp. birra in entrata di 18° C e una temp. birra erogata che non supera gli 8°C

ATTENZIONE MANUTENZIONE DA ESEGUIRSI SOLO DA PERSONALE QUALIFICATO

GLOBAL FOUNTAIN S.r.l. Via Cascina Badia, 44 20069 Vaprio D'Adda (Mi) Tel. +39.02.90989550

Fax. +39.02.90988356 E-Mail globalfountain@globalfountain.it Web www.globalfountain.it P.IVA: 02862380967

COD: 37000188-C400

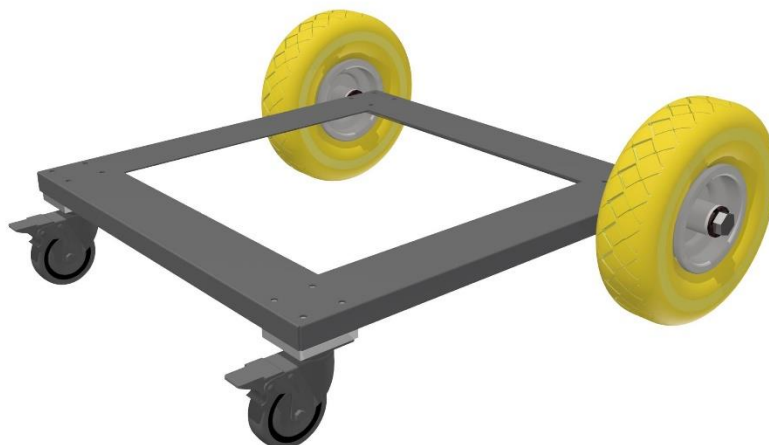
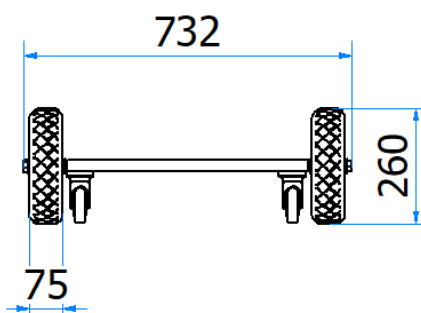
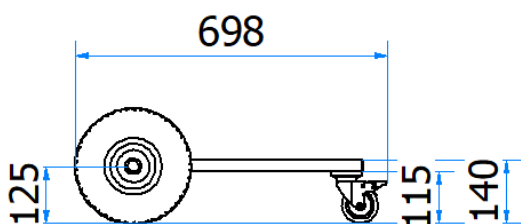


Immagine a titolo dimostrativo



OPTIONAL

Cod. 37000188-C400

*Rinforzato sp. 20/10
Reinforced sp. 20/10
con ruote cingolate
with tracked wheels*

UR BIRRA acc C400 CARRELLO ZINCATO RUOTE DA 260 DB17

STRUTTURA INTERNA / INTERNAL STRUCTURE	ACCIAIO ZINCATO/GALVANIZED STEEL
PANNELLATURE/PANELS	ACCIAIO ZINCATO/GALVANIZED STEEL
DIMENSIONI LxPxA / DIMENSIONS WxDxH	732 x 698 x 260H mm
DIMENSIONI IMBALLO LxPxA / PACKAGING DIMENSIONS WxDxH	- x - x - mm
PESO NETTO/ NET WEIGHT	-Kg
PESO LORDO/GROSS WEGHT	- Kg