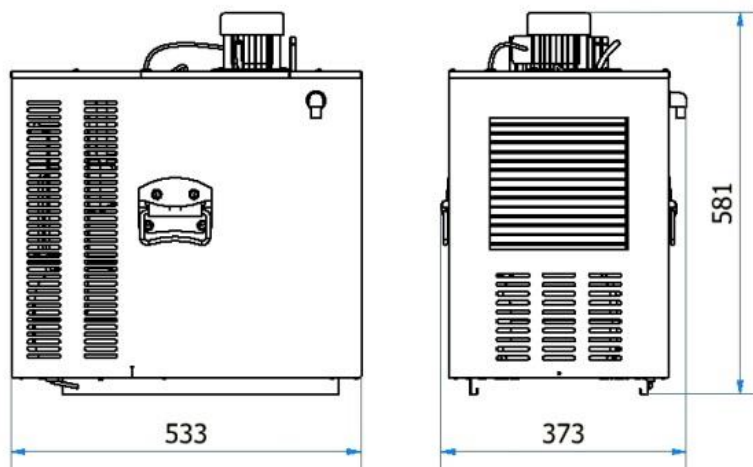


# COD: 37000189-G UR BIRRA



## UR BIRRA H25 2P R290

### DATI TECNICI/TECHNICAL DATA

TIPO IMPIANTO / SYSTEM TYPE	SOTTOBANCO/UNDER COUNTER
COMPRESSORE/COMPRESSOR	1/5 HP
CAPACITA' FRIGORIFERA/COOLING POWER	383W*
CAPACITA' VASCA/WATER TANK CAPACITY	25L
POMPA RICIRCOLO/RECIRCULATION PUMP	1 VIA RICIRCOLO 8 MT PREVALENZA / 1 WAY RICIRCULATION 8 MT PREVALENCE
ASSORBIMENTO/POWER CONSUPTION	1,5A
VOLTAGGIO E FREQUENZA/VOLTAGE AND FREQUENCY	220-240V - 50 HZ
POTENZA MAX ASSORBITA/MAX POWER CONSUPTION	0,25Kw
TEMPERATURA/TEMPERATURE	$\Delta T$ 10 C°
CONDIZIONI DI FUNZIONAMENTO / OPERATING CONDITIONS	Max 45°
CAPACITA' EROGAZIONE CONTINUA/CAPACITY CONTINUOUS SUPPLY	38L/h
CAPACITA' DI PICCO/CAPACITY PEAK	110L 1°h
BANCO GHIACCIO/ICE BANK	9Kg
GAS REFRIGERANTE/REFRIGERANT GAS	R290 (120g)
SISTEMA REFRIGERANTE/REF. SYSTEM	A CAPILLARE/CAPILLARY TUBE
EVAPORATORE/EVAPORATOR	ACCIAIO INOX/STAINLESS STEEL
CONDENSATORE/CONDENSER	VENTILAZIONE FORZATA/FORCED VENTILATION
TERMOSTATO/THERMOSTAT	CAPILLARE ARROTOLATO MECANICHAL CAPILLARY
CLASSE CLIMATICA/CLIMATE CLASS	T
SBRINAMENTO/DEFROSTING	-
EVAPORAZIONE/EVAPORATION	-
EVAPORAZIONE ACQUA DI CONDENSA/EVAPORATION OF WATER CONDENSE	-
TRASFORMATORE /TRANSFORMER	-

altro tipo di finitura disponibile su richiesta, tempi di consegna da concordare/ other type of finishing only on request, delivery times to be agreed

• = pronta consegna 15gg DO /ready for delivery 15gg DO - # = materiale non a stock 30gg DO data ordine/ material not in stock 30 days DO order date

\*\* Cooling capacities and dispense rates given are for 30°C ambient temperature 18°C beer ingoing temperature and dispense temperature not exceeding 8°C

\*\* Capacità di raffreddamento ed erogazione, sono dati ad una temp. ambiente di 30°C, con temp. birra in entrata di 18°C e una temp. birra erogata che non supera gli 8°C

**ATTENZIONE MANUTENZIONE DA ESEGUIRSI SOLO DA PERSONALE QUALIFICATO**

**GLOBAL FOUNTAIN S.r.l.** Via Cascina Badia, 44 20069 Vaprio D'Adda (Mi) Tel. +39.02.90989550

Fax. +39.02.90988356 E-Mail [globalfountain@globalfountain.it](mailto:globalfountain@globalfountain.it) Web [www.globalfountain.it](http://www.globalfountain.it) P.IVA: 02862380967

# COD: 37000189-G UR BIRRA



## UR BIRRA H25 2P R290

### DATI TECNICI/TECHNICAL DATA

SERPENTINE / COILS	COD	VIE / WAY	MT	MATERIALE/MATERIAL	Ømm
STANDARD SERPENTINE / STANDARD COILS	34000048	1^	17,6	ACCIAIO INOX 316L	8
	34000047	2^	14,5	ACCIAIO INOX 316L	8
SERPENTINE OPZIONALI/OPTIONAL COILS	34000046	3^	7,8	ACCIAIO INOX 316L	8
STRUTTURA INTERNA / INTERNAL STRUCTURE	ACCIAIO ZINCATO/GALVANIZED STEEL				
PANNELLATURE/PANELS	ACCIAIO 430 CHROME BA/ STAINLESS STEEL 430 CHROME BA				
DIMENSIONI LxPxA / DIMENSIONS WxDxH	373X 533 X 581 mm				
DIMENSIONI IMBALLO LxPxA / PACKAGING DIMENSIONS WxDxH	400 X 600 X 630 mm				
PESO NETTO/ NET WEIGHT	32 Kg				
PESO LORDO/GROSS WEGHT	34 Kg				

altro tipo di finitura disponibile su richiesta, tempi di consegna da concordare/ other type of finishing only on request, delivery times to be agreed

• = pronta consegna 15gg DO /ready for delivery 15gg DO - # = materiale non a stock 30gg DO data ordine/ material not in stock 30 days DO order date

\*\* Cooling capacities and dispense rates given are for 30°C ambient temperature 18 °C beer ingoing temperature and dispense temperature not exceeding 8 °C

\*\* Capacità di raffreddamento ed erogazione, sono dati ad una temp. ambiente di 30°C, con temp. birra in entrata di 18° C e una temp. birra erogata che non supera gli 8°C

**ATTENZIONE MANUTENZIONE DA ESEGUIRSI SOLO DA PERSONALE QUALIFICATO**

**GLOBAL FOUNTAIN S.r.l.** Via Cascina Badia, 44 20069 Vaprio D'Adda (Mi) Tel. +39.02.90989550

Fax. +39.02.90988356 E-Mail [globalfountain@globalfountain.it](mailto:globalfountain@globalfountain.it) Web [www.globalfountain.it](http://www.globalfountain.it) P.IVA: 02862380967