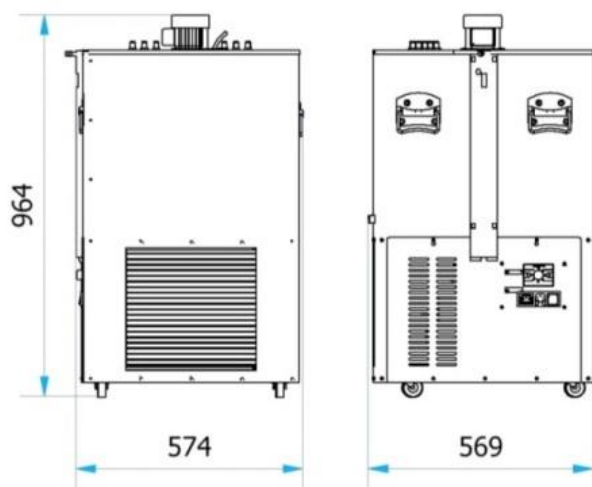


# COD: 37000190

## UR BIRRA



### UR BIRRA V400 1 1/4HP R134A 8P 7MM ICE 35KG DB13

#### DATI TECNICI/TECHNICAL DATA

TIPO IMPIANTO / SYSTEM TYPE	CARRELLATO/ON WHEELS
COMPRESSORE/COMPRESSOR	1 ¼ HP
CAPACITA' FRIGORIFERA/COOLING POWER	1800W*
CAPACITA' VASCA/WATER THANK CAPACITY	85L
POMPA RICIRCOLO/RECIRCULATION PUMP	1 VIA RICIRCOLO 18 MT PREVALENZA / 1 WAY RICIRCULATION 18 MT PREVALENCE
ASSORBIMENTO/POWER CONSUPTION	5,7A
VOLTAGGIO E FREQUENZA/VOLTAGE AND FREQUENCY	220-240V - 50 HZ
POTENZA MAX ASSORBITA/MAX POWER CONSUPTION	1,13Kw
TEMPERATURA/TEMPERATURE	ΔT 10 C°
CONDIZIONI DI FUNZIONAMENTO / OPERATING CONDITIONS	Max 45°
CAPACITA' EROGAZIONE CONTINUA/CAPACITY CONTINUOS SUPPLY	-
CAPACITA' DI PICCO/CAPACITY PEAK	-
BANCO GHIACCIO/ICE BANK	32Kg
GAS REFRIGERANTE/REFRIGERANT GAS	R134A (950g)
SISTEMA REFRIGERANTE/REF. SYSTEM	A CAPILLARE/CAPILLARY TUBE
EVAPORATORE/EVAPORATOR	ACCIAIO INOX/STAINLESS STEEL
CONDENSATORE/CONDENSER	VENTILAZIONE FORZATA/FORCED VENTILATION
TERMOSTATO/THERMOSTAT	CAPILLARE ARROTOLATO MECANICHAL CAPILLARY
CLASSE CLIMATICA/CLIMATE CLASS	T
SBRINAMENTO/DEFROSTING	-
EVAPORAZIONE/EVAPORATION	-
EVAPORAZIONE ACQUA DI CONDENSA/EVAPORATION OF WATER CONDENSE	-
TRASFORMATORE /TRANSFORMER	-

altro tipo di finitura disponibile su richiesta, tempi di consegna da concordare/ other type of finishing only on request, delivery times to be agreed

• = pronta consegna 15gg DO /ready for delevary 15gg DO - # = materiale non a stock 30gg DO data ordine/ material not in stock 30 days DO order date

\*\* Cooling capacities and dispense rates given are for 30°C ambient temperature 18 °C beer ingoing temperature and dispense temperature not exceeding 8 °C

\*\* Capacità di raffreddamento ed erogazione, sono dati ad una temp. ambiente di 30°C, con temp. birra in entrata di 18° C e una temp. birra erogata che non supera gli 8°C

**ATTENZIONE MANUTENZIONE DA ESEGUIRSI SOLO DA PERSONALE QUALIFICATO**

**GLOBAL FOUNTAIN S.r.l.** Via Cascina Badia, 44 20069 Vaprio D'Adda (Mi) Tel. +39.02.90989550

Fax. +39.02.90988356 E-Mail [globalfountain@globalfountain.it](mailto:globalfountain@globalfountain.it) Web [www.globalfountain.it](http://www.globalfountain.it) P.IVA: 02862380967

# COD: 37000190



## UR BIRRA V400 1 1/4HP R134A 8P 7MM ICE 35KG DB13

### DATI TECNICI/TECHNICAL DATA

SERPENTINE / COILS	COD	VIE / WAY	MT	MATERIALE/MATERIAL	Ømm
STANDARD SERPENTINE / STANDARD COILS	34000060	1^/2^	9,6/11	ACCIAIO INOX 316L	7
	34000059	3^	20,3	ACCIAIO INOX 316L	7
	34000058	4^	20,5	ACCIAIO INOX 316L	7
	34000057	5^	20,9	ACCIAIO INOX 316L	7
	34000056	6^	20,8	ACCIAIO INOX 316L	7
	34000055	7^	20,1	ACCIAIO INOX 316L	7
	34000054	8^	17,1	ACCIAIO INOX 316L	7
STRUTTURA INTERNA / INTERNAL STRUCTURE	ACCIAIO ZINCATO/GALVANIZED STEEL				
PANNELLATURE/PANELS	SKIN PLATE AZZURRO/ AZURE PLASTIFIED GALVANIZED STEEL				
DIMENSIONI LxPxA / DIMENSIONS WxDxH	574X 569 X 964 mm				
DIMENSIONI IMBALLO LxPxA / PACKAGING DIMENSIONS WxDxH	600 X 600 X 900 mm				
PESO NETTO/ NET WEIGHT	80 Kg				
PESO LORDO/GROSS WEGHT	83 Kg				

altro tipo di finitura disponibile su richiesta, tempi di consegna da concordare/ other type of finishing only on request, delivery times to be agreed

• = pronta consegna 15gg DO /ready for delivery 15gg DO - # = materiale non a stock 30gg DO data ordine/ material not in stock 30 days DO order date

\*\* Cooling capacities and dispense rates given are for 30°C ambient temperature 18 °C beer ingoing temperature and dispense temperature not exceeding 8 °C

\*\* Capacità di raffreddamento ed erogazione, sono dati ad una temp. ambiente di 30°C, con temp. birra in entrata di 18° C e una temp. birra erogata che non supera gli 8°C

**ATTENZIONE MANUTENZIONE DA ESEGUIRSI SOLO DA PERSONALE QUALIFICATO**

**GLOBAL FOUNTAIN S.r.l.** Via Cascina Badia, 44 20069 Vaprio D'Adda (Mi) Tel. +39.02.90989550

Fax. +39.02.90988356 E-Mail [globalfountain@globalfountain.it](mailto:globalfountain@globalfountain.it) Web [www.globalfountain.it](http://www.globalfountain.it) P.IVA: 02862380967