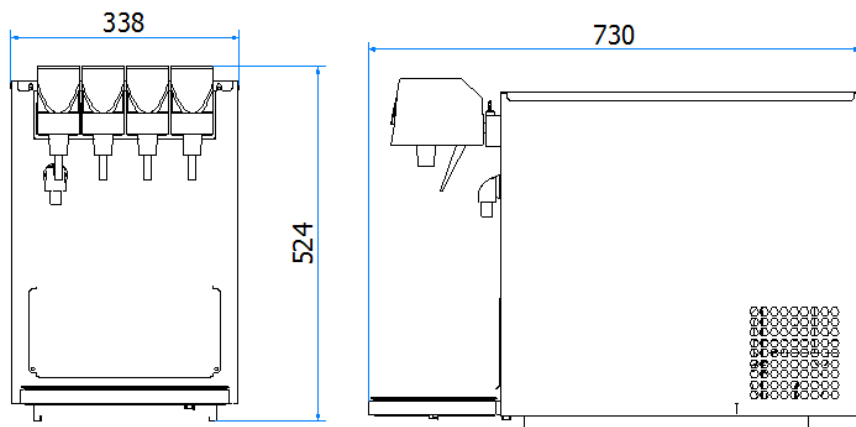


**COD: 40000023**  
**UR POM**



**UR POM SOPRA BANCO HAPPY HOUR 4P DB17**

**DATI TECNICI/TECHNICAL DATA**

TIPO IMPIANTO / SYSTEM TYPE	SOPRABANCO/OVER THE COUNTER
COMPRESSORE/COMPRESSOR	1/5 HP
CAPACITA' FRIGORIFERA/COOLING POWER	383 W
CAPACITA' VASCA/WATER TANK CAPACITY	14 L
POMPA RICIRCOLO/RECIRCULATION PUMP	MOTOAGITATORE/MOTOAGITATOR 230V 50 HZ
ASSORBIMENTO/POWER CONSUPTION	1,5 A
VOLTAGGIO E FREQUENZA/VOLTAGE AND FREQUENCY	220-240V - 50 HZ
POTENZA MAX ASSORBITA/MAX POWER CONSUPTION	0,25 Kw
TEMPERATURA/TEMPERATURE	$\Delta T$ 10°C
CONDIZIONI DI FUNZIONAMENTO / OPERATING CONDITIONS	Max 45°
CAPACITA' EROGAZIONE CONTINUA/CAPACITY CONTINUOUS SUPPLY	27 L/h
CAPACITA' DI PICCO/CAPACITY PEAK	66 L 1°h
BANCO GHIACCIO/ICE BANK	6 Kg
GAS REFRIGERANTE/REFRIGERANT GAS	R290 (105g)
SISTEMA REFRIGERANTE/REF. SYSTEM	A CAPILLARE/CAPILLARY TUBE
EVAPORATORE/EVAPORATOR	ACCIAIO INOX/STAINLESS STEEL
CONDENSATORE/CONDENSER	VENTILAZIONE FORZATA / FORCED VENTILATION
TERMOSTATO/THERMOSTAT	CAPILLARE ARROTOLATO MECANICAL CAPILLARY
CLASSE CLIMATICA/CLIMATE CLASS	T
SBRINAMENTO/DEFROSTING	-
EVAPORAZIONE/EVAPORATION	-
EVAPORAZIONE ACQUA DI CONDENSA/EVAPORATION OF WATER CONDENSE	-
TRASFORMATORE /TRANSFORMER	-

• = pronta consegna 15gg DO /ready for delivery 15gg DO - # = materiale non a stock 30gg DO data ordine/ material not in stock 30 days DO order date

\*\* Cooling capacities and dispense rates given are for 30°C ambient temperature 18°C beer ingoing temperature and dispense temperature not exceeding 8°C

\*\* Capacità di raffreddamento ed erogazione, sono dati ad una temp. ambiente di 30°C, con temp. birra in entrata di 18°C e una temp. birra erogata che non supera gli 8°C

**ATTENZIONE MANUTENZIONE DA ESEGUIRSI SOLO DA PERSONALE QUALIFICATO**

**GLOBAL FOUNTAIN S.r.l.** Via Cascina Badia, 44 20069 Vaprio D'Adda (Mi) Tel. ++39.02.90 98 95 50  
Fax. ++39.02.90 98 83 56 E-Mail [globalfountain@globalfountain.it](mailto:globalfountain@globalfountain.it) P.IVA: 02862380967

**COD: 40000023**  
**UR POM**



**UR POM SOPRA BANCO HAPPY HOUR 4P DB17**

GASATORE NETTO / CARBONATOR	750 CC
POMPA / PUMP	300 lt OTTONE
MOTORE POMPA / PUMP ENGINE	150W
VALVOLE/VALVES	N. 4 LEV
TEMPERATURA USCITA BEVANDA OUTLET TEMPERATURE OF BEVERAGE	4,4 °C
TRASFORMATORE / TRANSFORMER	24V – 20W
NUMERO STANDARD SERPENTINE/ STANDARD NUMBER OF COILS	1 VIA POST- MIX H2O MT 9 + SODA 5 MT Ø8 3 SYRUP DA 1,5 MT Ø8 1 SYRUP COCA DA 2,5 MT Ø8
SERPENTINE OPZIONALI/OPTIONAL COILS	-
STRUTTURA INTERNA / INTERNAL STRUCTURE	ACCIAIO ZINCATO/GALVANIZED STEEL
PANNELLATURE/PANELS	ACCIAIO LUCIDO/ POLISHED STEEL
COMPRESSOR HP	338X 730 X 524 mm
DIMENSIONI IMBALLO LxPxX / PACKAGING DIMENSIONS WxDxH	- X - X - mm
PESO NETTO/ NET WEIGHT	- Kg
PESO LORDO/GROSS WEGHT	- Kg

altro tipo di finitura disponibile su richiesta, tempi di consegna da concordare/ other type of finishing only on request, delivery times to be agreed

- = pronta consegna 15gg DO /ready for delivery 15gg DO - # = materiale non a stock 30gg DO data ordine/ material not in stock 30 days DO order date

\*\* Cooling capacities and dispense rates given are for 30°C ambient temperature 18 °C beer ingoing temperature and dispense temperature not exceeding 8 °C

\*\* Capacità di raffreddamento ed erogazione, sono dati ad una temp. ambiente di 30°C, con temp. birra in entrata di 18° C e una temp. birra erogata che non supera gli 8°C

**ATTENZIONE MANUTENZIONE DA ESEGUIRSI SOLO DA PERSONALE QUALIFICATO**

**GLOBAL FOUNTAIN S.r.l.** Via Cascina Badia, 44 20069 Vaprio D'Adda (Mi) Tel. ++39.02.90 98 95 50  
Fax. ++39.02.90 98 83 56 E-Mail [globalfountain@globalfountain.it](mailto:globalfountain@globalfountain.it) P.IVA: 02862380967