

COD: 43000024
UR ACQUA

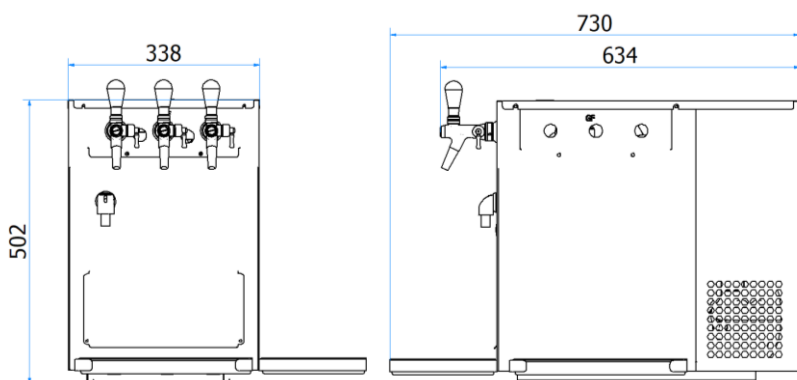


Immagine rappresentativa



UR ACQUA HAPPY SODA WATER 3P RUB ABS 1/4HP DB17

DATI TECNICI/TECHNICAL DATA

TIPO IMPIANTO / SYSTEM TYPE	SOPRABANCO/OVER THE COUNTER
COMPRESSORE/COMPRESSOR	1/4 HP
CAPACITA' FRIGORIFERA/COOLING POWER	450 W
CAPACITA' VASCA/WATER TANK CAPACITY	14 L
POMPA RICIRCOLO/RECIRCULATION PUMP	MOTOAGITATORE/MOTOAGITATOR 230V 50 HZ
ASSORBIMENTO/POWER CONSUPTION	1,5 A
VOLTAGGIO E FREQUENZA/VOLTAGE AND FREQUENCY	220-240V - 50 HZ
POTENZA MAX ASSORBITA/MAX POWER CONSUPTION	0,25 Kw
TEMPERATURA/TEMPERATURE	$\Delta T 10^{\circ}$
CONDIZIONI DI FUNZIONAMENTO / OPERATING CONDITIONS	Max 45°
CAPACITA' EROGAZIONE CONTINUA/CAPACITY CONTINUOUS SUPPLY	45 L/h
CAPACITA' DI PICCO/CAPACITY PEAK	75 L 1°h
BANCO GHIACCIO/ICE BANK	6 Kg
GAS REFRIGERANTE/REFRIGERANT GAS	R290 (105g)
SISTEMA REFRIGERANTE/REF. SYSTEM	A CAPILLARE/CAPILLARY TUBE
EVAPORATORE/EVAPORATOR	ACCIAIO INOX/STAINLESS STEEL
CONDENSATORE/CONDENSER	VENTILAZIONE FORZATA / FORCED VENTILATION
TERMOSTATO/THERMOSTAT	CAPILLARE ARROTOLATO MECANICAL CAPILLARY
CLASSE CLIMATICA/CLIMATE CLASS	T
SBRINAMENTO/DEFROSTING	-
EVAPORAZIONE/EVAPORATION	-
EVAPORAZIONE ACQUA DI CONDENSA/EVAPORATION OF WATER CONDENSE	-
TRASFORMATORE /TRANSFORMER	-

• = pronta consegna 15gg DO /ready for delivery 15gg DO - # = materiale non a stock 30gg DO data ordine/ material not in stock 30 days DO order date

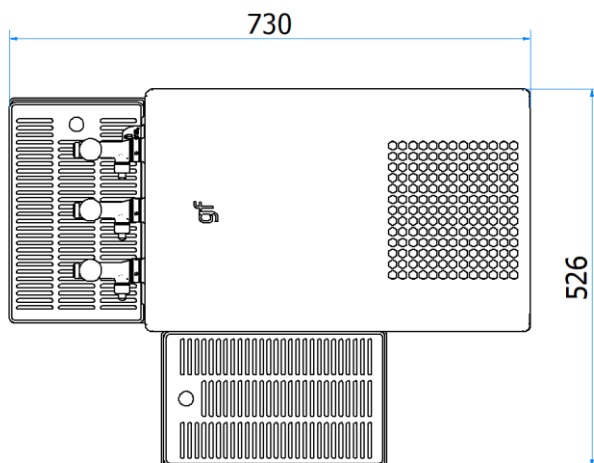
** Cooling capacities and dispense rates given are for 30°C ambient temperature 18 °C beer ingoing temperature and dispense temperature not exceeding 8 °C

** Capacità di raffreddamento ed erogazione, sono dati ad una temp. ambiente di 30°C, con temp. birra in entrata di 18° C e una temp. birra erogata che non supera gli 8°C

ATTENZIONE MANUTENZIONE DA ESEGUIRSI SOLO DA PERSONALE QUALIFICATO

GLOBAL FOUNTAIN S.r.l. Via Cascina Badia, 44 20069 Vaprio D'Adda (Mi) Tel. +39.02.90 98 95 50
Fax. +39.02.90 98 83 56 E-Mail globalfountain@globalfountain.it P.IVA: 02862380967

COD: 43000024
UR ACQUA



Dimensione ingombri
posizione raccogli gocce

UR ACQUA HAPPY SODA WATER 3P RUB ABS 1/4HP DB17

GASATORE NETTO / CARBONATOR	750 CC
POMPA / PUMP	300 lt INOX
MOTORE POMPA / PUMP ENGINE	150W
RUB/RAP	N. 3 ACQUA GASATA / ACQUA NATURALE / ACQUA NATURALE AMBIENTE GASED WATER / NATURAL WATER / NATURAL WATER ENVIRONMENT
LIVELLO DI PRESSIONE SONORA SOUND LEVEL PRESSURE	
PRESSIONE DI ESERCIZIO IMPIANTO IDRICO MIN-MAX MIN-MAX WATER SYSTEM WORKING PRESSURE	2bar 30PSI - 3,5bar 50PSI
PRESSIONE DI ESERCIZIO ANIDRIDE CARBONICA MIN-MAX MIN-MAX CARBON DIOXIDE WORKING PRESSURE	2,5bar 35PSI – 6bar 85PSI
TEMPERATURA USCITA BEVANDA OUTLET TEMPERATURE OF BEVERAGE	4,4 °C
TRASFORMATORE / TRANSFORMER	24V – 20W
NUMERO STANDARD SERPENTINE/ STANDARD NUMBER OF COILS	SERP 2^ S150 HAPPY HOUR MT 12 SERP 1^VIA S175 316L POST- MIX H2O MT 9 + SODA 5 MT
SERPENTINE OPZIONALI/OPTIONAL COILS	-
STRUTTURA INTERNA / INTERNAL STRUCTURE	ACCIAIO ZINCATO/GALVANIZED STEEL
PANNELLATURE/PANELS	ACCIAIO 430 BA/ STAINLESS STEEL 430 BA
DIMENSION	338X 730 X 507 mm
DIMENSIONI IMBALLO LxPxA / PACKAGING DIMENSIONS WxDxH	400 X 600 X 630 mm
PESO NETTO/ NET WEIGHT	37 Kg
PESO LORDO/GROSS WEGHT	39 Kg

altro tipo di finitura disponibile su richiesta, tempi di consegna da concordare/ other type of finishing only on request, delivery times to be agreed

• = pronta consegna 15gg DO /ready for delivery 15gg DO - # = materiale non a stock 30gg DO data ordine/ material not in stock 30 days DO order date

** Cooling capacities and dispense rates given are for 30°C ambient temperature 18°C beer ingoing temperature and dispense temperature not exceeding 8 °C

** Capacità di raffreddamento ed erogazione, sono dati ad una temp. ambiente di 30°C, con temp. birra in entrata di 18°C e una temp. birra erogata che non supera gli 8°C

ATTENZIONE MANUTENZIONE DA ESEGUIRSI SOLO DA PERSONALE QUALIFICATO

GLOBAL FOUNTAIN S.r.l. Via Cascina Badia, 44 20069 Vaprio D'Adda (Mi) Tel. +39.02.90 98 95 50
Fax. +39.02.90 98 83 56 E-Mail globalfountain@globalfountain.it P.IVA: 02862380967