

BEER PARTY MOBILE

COD. 01000148

BANCO 1P

CON TOWER E PORPAPLACCA LUMINOSO

OPTIONAL KIT PORTA OMBRELLONE

OPTIONAL KIT OMBREGGIAMENTO CON
PANNELLO FOTOVOLTAICO

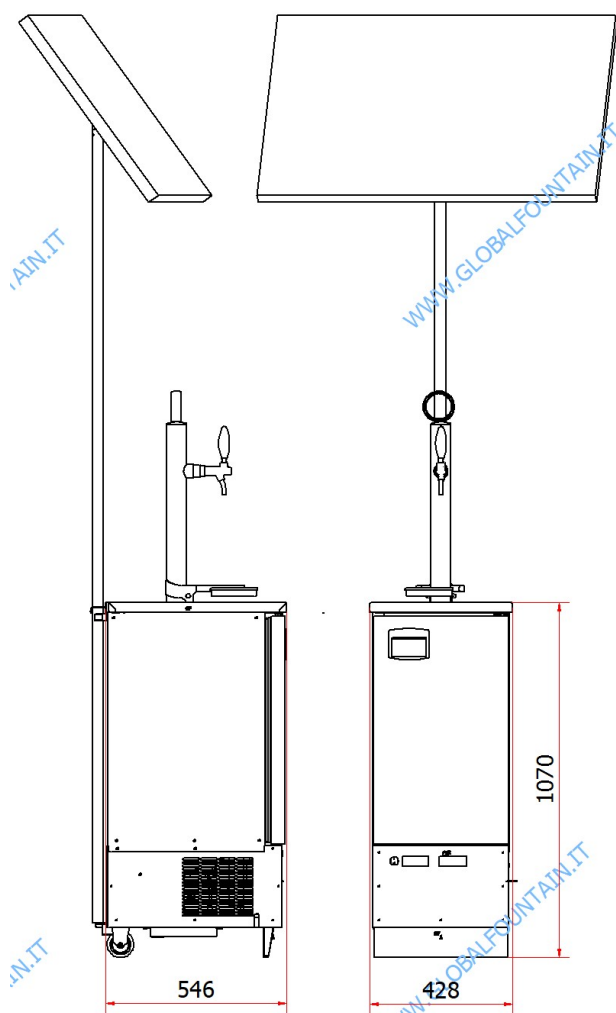


Immagine a titolo dimostrativo



GLOBAL FOUNTAIN S.r.l. Via Cascina Badia, 44 20069 Vaprio D'Adda (Mi) Tel. +39.02.90989550

Fax. +39.02.90988356 E-Mail globalfountain@globalfountain.it Web www.globalfountain.it P.IVA: 02862380967



BEER PARTY MOBILE

COD. 01000148

BANCO 1P

Nuovo Banco Birra con sistema ad alimentazione solare.
Funzionamento con carica solare e ricarica batteria, completamente funzionante
in completa autonomia.

MASSIMA POTENZA RESA 100W

NORMALE TEMPERATURA DI ESERCIZIO CELLE 45°C + 0 - 2°C

TEMPERATURA D'ESERCIZIO -40°C - 85°C

CAPACITA' FRIGORIFERA 125 W

DURATA BATTERIA 14H

Immagine a titolo dimostrativo

GLOBAL FOUNTAIN S.r.l. Via Cascina Badia, 44 20069 Vaprio D'Adda (Mi) Tel. +39.02.90989550

Fax. +39.02.90988356 E-Mail globalfountain@globalfountain.it Web www.globalfountain.it P.IVA: 02862380967