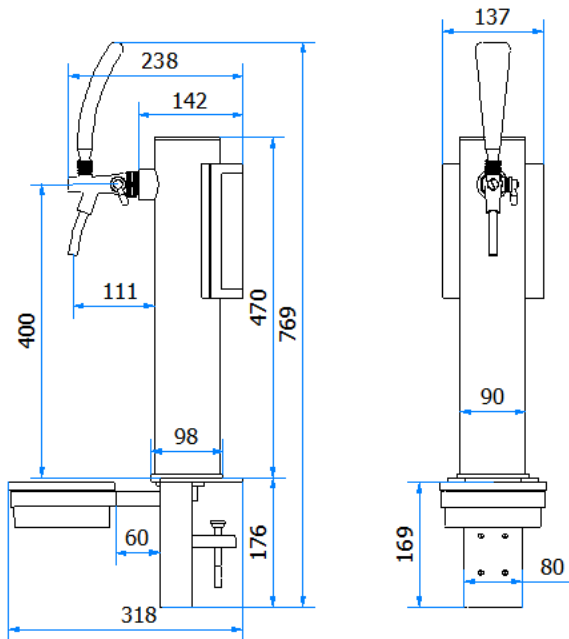


COLONNA / TOWER

COD: 06000358

DORTMUND



DATI TECNICI / TECHNICAL DATA

VERSIONE / VERSION	BIRRA / BEER - VINO / WINE - PREMIX		
VIE / PRODUCT	1P SENZA RUB E PORTAPLACCA / WITHOUT TAP AND MEDAGLIUM		
FINITURA / FINISH	CROMATA / CHROME		
CORPO/BODY	OTTONE/BRASS		
TUBO PRODOTTO / PRODUCT LINE	LUPULUS 8mm (5/16)		
RICIRCOLO / RECIRCULATION	MDP 8mm (5/16)		
DIMENSIONI / DIMENSIONS	L90 P142 H470		
PESO / WEIGHT	-		
DIMENSIONI IMBALLO / PACKAGE DIMENSIONING	-		
PESO LORDO/ GROSS WEIGHT	-		
FISSAGGIO / FIXING	CANOTTO 1G / PLASTIC SHAFT 1G		
BOCCOLA RUB. / TAP FITTING	5/8		
ILLUMINAZIONE/ILLUMINATION	-		
Disponibilità Availability	Articolo Part number	Descrizione/ Description	Listino Price
*	06000358	COLONNA DORTMUND 1P OTT. CROMATA DB13 / TOWER DORTMUND 1P CHROME	

altro tipo di finitura disponibile su richiesta, tempi di consegna da concordare/ other type of finishing only on request, delivery times agreed

* = pronta consegna 15gg DO / ready for delivery 15gg DO - # = materiale non a stock 30gg DO data ordine / material not in stock 30 days DO order date

GLOBAL FOUNTAIN S.r.l. Via Cascina Badia, 44 20069 Vaprio D'Adda (Mi) Tel. +39.02.90989550

Fax. +39.02.90988356 E-Mail globalfountain@globalfountain.it Web www.globalfountain.it P.IVA: 02862380967