

TIPO	VOLT	HZ	AMP	W	A	B	C	ØD
21000004	230	50	0.48	92	120	180	50	85

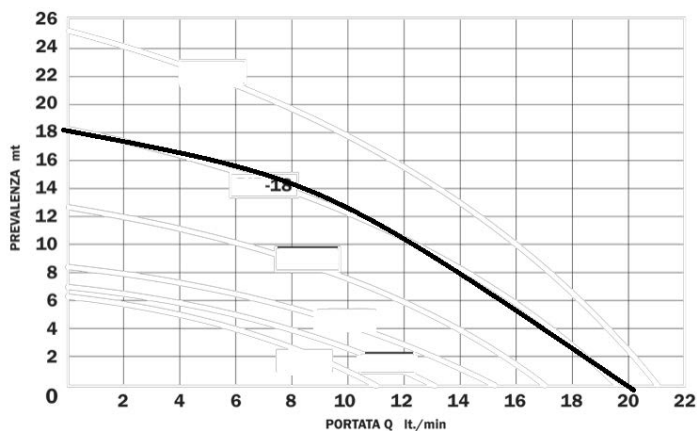
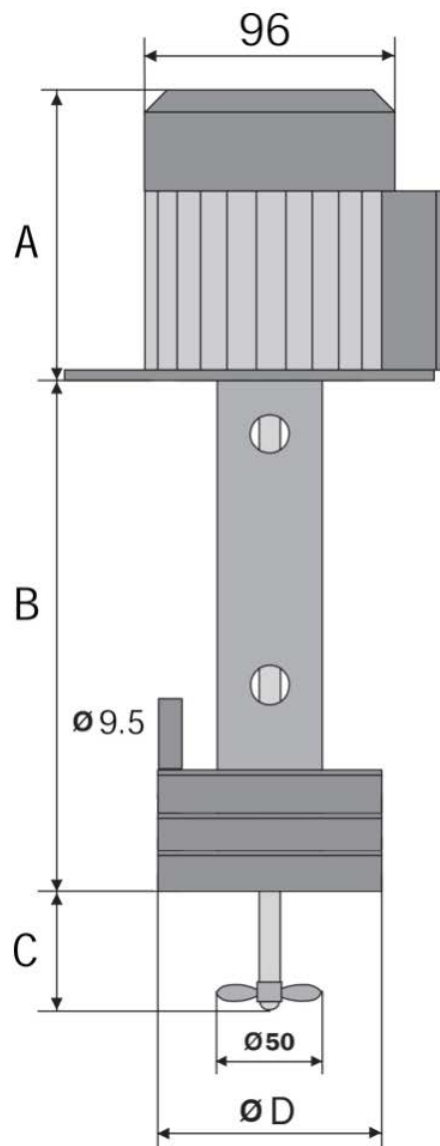


COD: 21000004

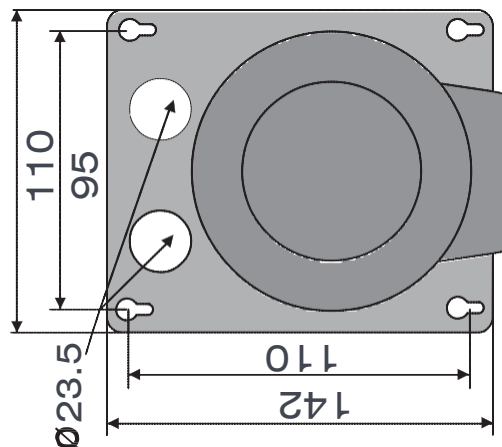
POMPA RICIRCO, 18MT FELLER STAFFATTN

CARATTERISTICHE E PRESTAZIONI CHARACTERISTICS AND PERFORMANCE

- **Motore monofase a condensatore permanente inserito/Single-phase motor capacitor permanently connected.**
- **Ventilazione esterna/External fan.**
- **Albero motore in acciaio inox AISI 303/Motor shaft in stainless steel AISI 303.**
- **Cuscinetti long-life in supporti semirigidi: assorbimento quasi totale delle vibrazioni e della rumorosità/ Long-life bearings in semi-rigid media: almost total absorption of the vibrations and noise.**
- **Carcassa in alluminio estruso protetta da ossidazione anodica/Extruded aluminum housing protected by anodic oxidation.**
- **Avvolgimenti in CL "F", con salvamotore termico incorporato/ Windings in CL "F", with thermal overload protector.**
- **Grado di protezione contro la penetrazione di liquidi IP 54/Degree of protection against ingress of liquids IP 54.**
- **Parti del motore in materiale termoplastico non infiammabile secondo normative VDE 0730 e UL 94/Engine parts in non-flammable thermoplastic material to VDE 0730 and UL 94.**
- **L'elettropompa funziona correttamente anche in presenza di piccoli corpi estranei nel liquido di ricircolo/The pump works correctly even in the presence of small foreign bodies in the liquid recirculation.**
- **I tubi di mandata dell'elettropompa sono compatibili con attacchi John Guest/The delivery pipes are compatible with the electric attacks John Guest.**
- **A richiesta collegamento con spine tipo Shuko e Feller/A request connection pins Shuko and Feller.**
- **Si possono fornire motori con tensioni e frequenze secondo le specifiche esigenze del cliente/We can supply motors with voltages and frequencies according to the specific needs of the customer.**



TIPO	VOLT	HZ	AMP	W	A	B	C	ØD
21000004	230	50	0.48	92	120	180	50	85



*TEMPERATURA DI EVAPORAZIONE/EVAPORATING TEMPERATURE -10°C TEMPERATURA DI CONDENSAZIONE/CONDENSING TEMPERATURE 45°C
ATTENZIONE MANUTENZIONE DA ESEGUIRSI SOLO DA PERSONALE QUALIFICATO

GLOBAL FOUNTAIN S.r.l. Via Cascina Badia, 44 20069 Vaprio D'Adda (Mi) Tel. +39.02.90989550

Fax. +39.02.90988356 E-Mail globalfountain@globalfountain.it Web www.globalfountain.it P.IVA: 02862380967