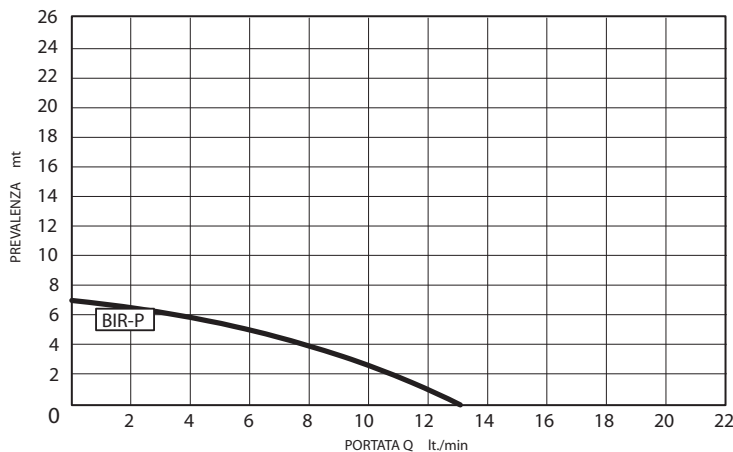


Pompa Agitatore

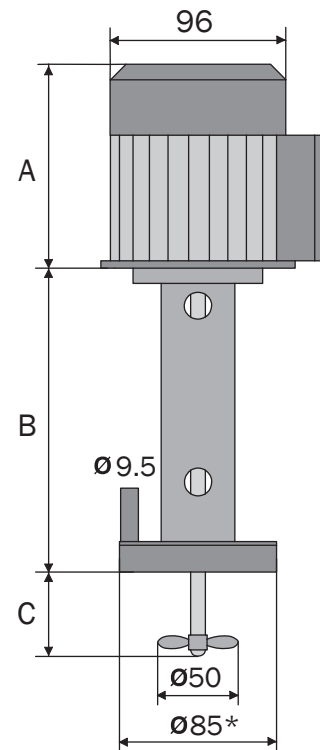
cod 21000006 - POMPA RICIRC. 7,5MT FELLER STAFFA TTN

CARATTERISTICHE E PRESTAZIONI

- *Motore monofase a condensatore permanente inserito*
- *Ventilazione esterna*
- *Albero motore in acciaio inox AISI 303*
- *Cuscinetti NSK-NMB long-life in supporti semirigidi: assorbimento quasi totale delle vibrazioni e della rumorosità.*
- *Carcassa in alluminio estruso protetta da ossidazione anodica.*
- *Avvolgimenti in CL "F", con salvamotore termico incorporato.*
- *Grado di protezione contro la penetrazione di liquidi IP 54.*
- *Parti del motore in materiale termoplastico non infiammabile secondo normative VDE 0730 e UL 94.*
- *L'elettropompa funziona correttamente anche in presenza di piccoli corpi estranei nel liquido di ricircolo*
- *Il tubo di mandata dell'elettropompa è compatibile con attacchi John Guest.*
- *A richiesta collegamento con spine tipo Shuko e Feller*
- *Si possono fornire motori con tensioni e frequenze secondo le specifiche esigenze del cliente*



TIPO	VOLT/HZ	AMP	W	A	B	C
21000006	220/240/50	0.26	46	89	155	55



*La versione BIR-P è disponibile con Ø76 o Ø85

