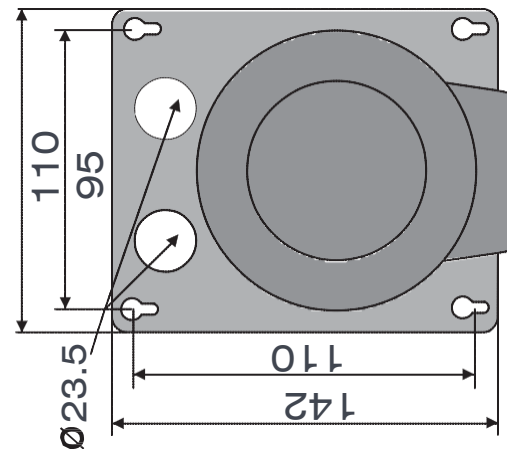
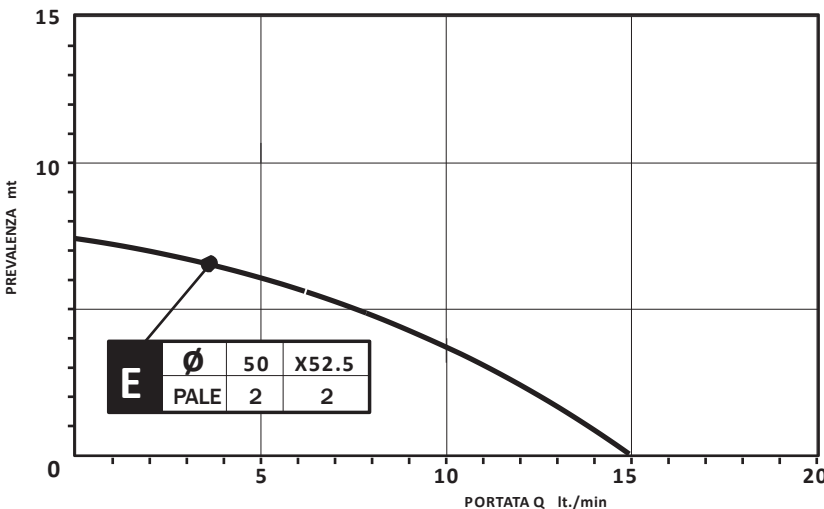
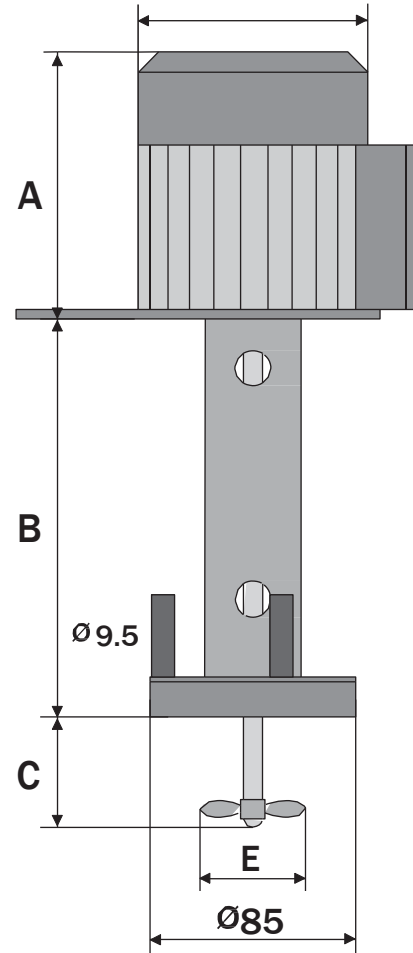


COD: 21000027

*POMPA RICIRC. 8MT FELLER
48W STAFFA TTN DUE MANDATE*

**CARATTERISTICHE E PRESTAZIONI
CHARACTERISTICS AND PERFORMANCE**

- **Motore monofase a condensatore permanente inserito/Single-phase motor capacitor permanently connected.**
- **Ventilazione esterna/External fan.**
- **Albero motore in acciaio inox AISI 303/Motor shaft in stainless steel AISI 303.**
- **Cuscinetti long-life in supporti semirigidi: assorbimento quasi totale delle vibrazioni e della rumorosità/ Long-life bearings in semi-rigid media: almost total absorption of the vibrations and noise.**
- **Carcassa in alluminio estruso protetta da ossidazione anodica/Extruded aluminum housing protected by anodic oxidation.**
- **Avvolgimenti in CL "F", con salvamotore termico incorporato/ Windings in CL "F", with thermal overload protector.**
- **Grado di protezione contro la penetrazione di liquidi IP 54/Degree of protection against ingress of liquids IP 54.**
- **Parti del motore in materiale termoplastico non infiammabile secondo normative VDE 0730 e UL 94/Engine parts in non-flammable thermoplastic material to VDE 0730 and UL 94.**
- **L'elettropompa funziona correttamente anche in presenza di piccoli corpi estranei nel liquido di ricircolo/The pump works correctly even in the presence of small foreign bodies in the liquid recirculation.**
- **I tubi di mandata dell'elettropompa sono compatibili con attacchi John Guest/The delivery pipes are compatible with the electric attacks John Guest.**
- **A richiesta collegamento con spine tipo Shuko e Feller/A request connection pins Shuko and Feller.**
- **Si possono fornire motori con tensioni e frequenze secondo le specifiche esigenze del cliente/We can supply motors with voltages and frequencies according to the specific needs of the customer.**



TIPO	VOLT/HZ	AMP	W	A	B	C
21000027	220/240/50	0.28	60	104	160	55

*TEMPERATURA DI EVAPORAZIONE/EVAPORATING TEMPERATURE -10°C TEMPERATURA DI CONDENSAZIONE/CONDENSING TEMPERATURE 45°C
ATTENZIONE MANUTENZIONE DA ESEGUIRSI SOLO DA PERSONALE QUALIFICATO