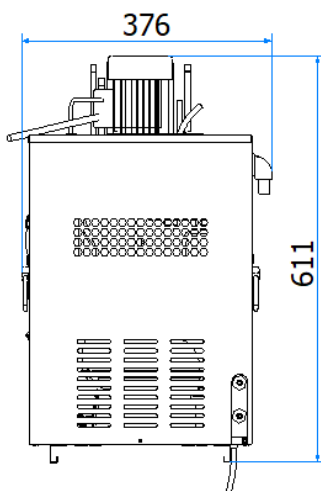
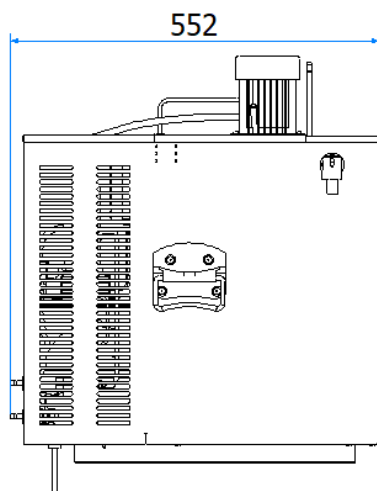


COD: 37000138-EI UR BIRRA



UR BIRRA H25 2P R290 COND H2O TOUCH CONTROL DB20

DATI TECNICI/TECHNICAL DATA

TIPO IMPIANTO / SYSTEM TYPE	SOTTOBANCO/UNDER COUNTER
COMPRESSORE/COMPRESSOR	1/4 HP
CAPACITA' FRIGORIFERA/COOLING POWER	450W
CAPACITA' VASCA/WATER TANK CAPACITY	30L
POMPA RICIRCOLO/RECIRCULATION PUMP	1 VIA RICIRCOLO 8 MT PREVALENZA / 1 WAY RICIRCULATION 8 MT PREVALENCE
ASSORBIMENTO/POWER CONSUPTION	1,5 A
VOLTAGGIO E FREQUENZA/VOLTAGE AND FREQUENCY	220-240V - 50 HZ
POTENZA MAX ASSORBITA/MAX POWER CONSUPTION	0,25 Kw
TEMPERATURA/TEMPERATURE	ΔT 10 C°
CONDIZIONI DI FUNZIONAMENTO / OPERATING CONDITIONS	Max 45°
CAPACITA' EROGAZIONE CONTINUA/CAPACITY CONTINUOS SUPPLY	45L/h
CAPACITA' DI PICCO/CAPACITY PEAK	120L 1°h
BANCO GHIACCIO/ICE BANK	10Kg
GAS REFRIGERANTE/REFRIGERANT GAS	R290 (120g)
SISTEMA REFRIGERANTE/REF. SYSTEM	A CAPILLARE/CAPILLARY TUBE
EVAPORATORE/EVAPORATOR	ACCIAIO INOX/STAINLESS STEEL
CONDENSATORE/CONDENSER	CONDENSAZIONE AD ACQUA / WATER CONDENSED
TERMOSTATO/THERMOSTAT	DIGITALE TOUCH/ TOUCH DIGITAL
CLASSE CLIMATICA/CLIMATE CLASS	T
SBRINAMENTO/DEFROSTING	-
EVAPORAZIONE/EVAPORATION	-
EVAPORAZIONE ACQUA DI CONDENSA/EVAPORATION OF WATER CONDENSE	-
TRASFORMATORE /TRANSFORMER	-

altro tipo di finitura disponibile su richiesta, tempi di consegna da concordare/ other type of finishing only on request, delivery times to be agreed

• = pronta consegna 15gg DO /ready for delivery 15gg DO - # = materiale non a stock 30gg DO data ordine/ material not in stock 30 days DO order date

** Cooling capacities and dispense rates given are for 30°C ambient temperature 18°C beer ingoing temperature and dispense temperature not exceeding 8°C

** Capacità di raffreddamento ed erogazione, sono dati ad una temp. ambiente di 30°C, con temp. birra in entrata di 18°C e una temp. birra erogata che non supera gli 8°C

ATTENZIONE MANUTENZIONE DA ESEGUIRSI SOLO DA PERSONALE QUALIFICATO

GLOBAL FOUNTAIN S.r.l. Via Cascina Badia, 44 20069 Vaprio D'Adda (Mi) Tel. +39.02.90989550


Fax. +39.02.90988356 E-Mail globalfountain@globalfountain.it Web www.globalfountain.it P.IVA: 02862380967

COD: 37000138-EI UR BIRRA



UR BIRRA H25 2P R290 COND H2O TOUCH CONTROL DB20

DATI TECNICI/TECHNICAL DATA

CONSUMO H2O / FLOW	4L/min						
PRESSIONE H2O/ RANGE PRESSURE	MIN 1 BAR / MAX 3 BAR						
SERPENTINE / COILS Standard Optional	COD	COD 2P	VIE / WAY	MT	MATERIALE/MATERIA L		Ømm
	34000048	34000048-002	1^	17,6	ACCIAIO INOX 316L	o	8
	34000047		2^	14,5	ACCIAIO INOX 316L	o	8
	34000046		3^	7,8	ACCIAIO INOX 316L	o	8
STRUTTURA INTERNA / INTERNAL STRUCTURE	ACCIAIO ZINCATO/GALVANIZED STEEL						
PANNELLATURE/PANELS	ACCIAIO 430 BA/ STAINLESS STEEL 430 BA						
DIMENSIONI LxPxA / DIMENSIONS WxDxH	373X 533 X 611 mm						
DIMENSIONI IMBALLO LxPxA / PACKAGING DIMENSIONS WxDxH	400 X 600 X 630 mm						
PESO NETTO/ NET WEIGHT	32 Kg						
PESO LORDO/GROSS WEGHT	34 Kg						

Tutti i refrigeratori **Global Fountain** nascono con una dotazione minima di serpentine da un minimo di due vie in poi, a seconda del modello. Inoltre, tutte le macchine dispongono di una serie di serpentine optional per incrementare il numero di vie erogate. Le vie standard sono espresse con codice in nero, quelle optional o alternative in **rosso**.

Sono poi disponibili anche serpentine doppie, cioè serpentine di dimensioni dimezzate in metri, ma che occupano lo spazio di una serpentina standard. Questo permette progressivamente di raddoppiare il numero di vie erogate fino a raddoppiarle. I codici sono scritti in **rosso**, con estensione -000 -001 -002 ecc salvo applicazioni speciali.

1^ 34000048
2^ 34000047
3^ 34000046

3 2 1



1^ 34000048-002
2^ 34000047
3^ 34000046

4 3 2 1



altro tipo di finitura disponibile su richiesta, tempi di consegna da concordare/ other type of finishing only on request, delivery times to be agreed

• = pronta consegna 15gg DO /ready for delivery 15gg DO - # = materiale non a stock 30gg DO data ordine/ material not in stock 30 days DO order date

** Cooling capacities and dispense rates given are for 30°C ambient temperature 18°C beer ingoing temperature and dispense temperature not exceeding 8°C

** Capacità di raffreddamento ed erogazione, sono dati ad una temp. ambiente di 30°C, con temp. birra in entrata di 18°C e una temp. birra erogata che non supera gli 8°C

ATTENZIONE MANUTENZIONE DA ESEGUIRSI SOLO DA PERSONALE QUALIFICATO

GLOBAL FOUNTAIN S.r.l. Via Cascina Badia, 44 20069 Vaprio D'Adda (Mi) Tel. +39.02.90989550

Fax. +39.02.90988356 E-Mail globalfountain@globalfountain.it Web www.globalfountain.it P.IVA: 02862380967