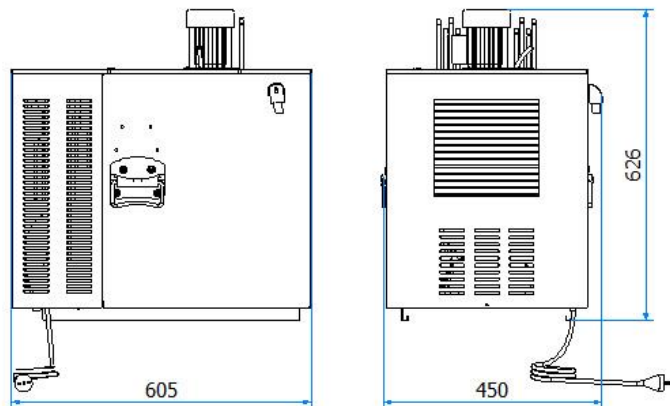


# COD: 37000180-EG UR BIRRA



## UR BIRRA H45 3P R290 TOUCH CONTROL DB20

### DATI TECNICI/TECHNICAL DATA

TIPO IMPIANTO / SYSTEM TYPE	SOTTOBANCO/UNDER COUNTER
COMPRESSORE/COMPRESSOR	1/3 HP
CAPACITA' FRIGORIFERA/COOLING POWER	572W
CAPACITA' VASCA/WATER THANK CAPACITY	45L
POMPA RICIRCOLO/RECIRCULATION PUMP	1 VIA RICIRCOLO 8 MT PREVALENZA / 1 WAY RICIRCULATION 8 MT PREVALENCE
ASSORBIMENTO/POWER CONSUPTION	2,6A
VOLTAGGIO E FREQUENZA/VOLTAGE AND FREQUENCY	220-240V - 50 HZ
POTENZA MAX ASSORBITA/MAX POWER CONSUPTION	0,36Kw
TEMPERATURA/TEMPERATURE	$\Delta T$ 10C°
CONDIZIONI DI FUNZIONAMENTO / OPERATING CONDITIONS	Max 45°
CAPACITA' EROGAZIONE CONTINUA/CAPACITY CONTINUOS SUPPLY	47L/h
CAPACITA' DI PICCO/CAPACITY PEAK	175L 1°h
BANCO GHIACCIO/ICE BANK	14Kg
GAS REFRIGERANTE/REFRIGERANT GAS	R290 (150g)
SISTEMA REFRIGERANTE/REF. SYSTEM	A CAPILLARE/CAPILLARY TUBE
EVAPORATORE/EVAPORATOR	ACCIAIO INOX/STAINLESS STEEL
CONDENSATORE/CONDENSER	VENTILAZIONE FORZATA/FORCED VENTILATION
TERMOSTATO/THERMOSTAT	DIGITALE TOUCH/ TOUCH DIGITAL
CLASSE CLIMATICA/CLIMATE CLASS	T
SBRINAMENTO/DEFROSTING	-
EVAPORAZIONE/EVAPORATION	-
EVAPORAZIONE ACQUA DI CONDENSA/EVAPORATION OF WATER CONDENSE	-
TRASFORMATORE /TRANSFORMER	-

altro tipo di finitura disponibile su richiesta, tempi di consegna da concordare/ other type of finishing only on request, delivery times to be agreed

• = pronta consegna 15gg DO /ready for delivery 15gg DO - # = materiale non a stock 30gg DO data ordine/ material not in stock 30 days DO order date

\*\* Cooling capacities and dispense rates given are for 30°C ambient temperature 18°C beer ingoing temperature and dispense temperature not exceeding 8°C

\*\* Capacità di raffreddamento ed erogazione, sono dati ad una temp. ambiente di 30°C, con temp. birra in entrata di 18°C e una temp. birra erogata che non supera gli 8°C

**ATTENZIONE MANUTENZIONE DA ESEGUIRSI SOLO DA PERSONALE QUALIFICATO**

**GLOBAL FOUNTAIN S.r.l.** Via Cascina Badia, 44 20069 Vaprio D'Adda (Mi) Tel. +39.02.90989550

Fax. +39.02.90988356 E-Mail [globalfountain@globalfountain.it](mailto:globalfountain@globalfountain.it) Web [www.globalfountain.it](http://www.globalfountain.it) P.IVA: 02862380967

# COD: 37000180-EG UR BIRRA



## UR BIRRA H45 3P R290 TOUCH CONTROL DB20

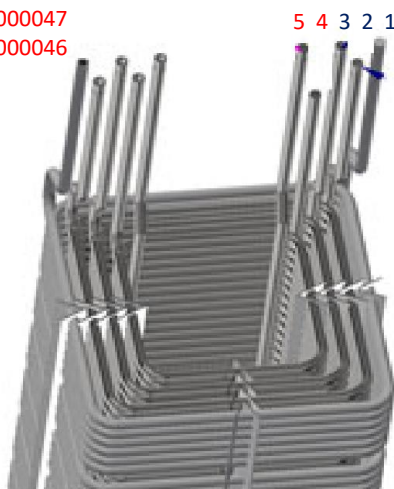
### DATI TECNICI/TECHNICAL DATA

	COD	COD 2P	VIE / WAY	MT	MATERIALE/MATERIAL	Ømm
SERPENTINE / COILS Standard Optional	34000050	34000050-002	1^	20,3	ACCIAIO INOX 316L	8
	34000049	34000049-002	2^	20,1	ACCIAIO INOX 316L	8
	34000048	34000048-002	3^	17,6	ACCIAIO INOX 316L	8
	34000047	-	4^	14,5	ACCIAIO INOX 316L	8
	34000046	-	5^	7,8	ACCIAIO INOX 316L	8
STRUTTURA INTERNA / INTERNAL STRUCTURE	ACCIAIO ZINCATO/GALVANIZED STEEL					
PANNELLATURE/PANELS	ACCIAIO 430 CHROME BA/ STAINLESS STEEL 430 CHROME BA					
DIMENSIONI LxPxA / DIMENSIONS WxDxH	450X 605 X 626 mm					
DIMENSIONI IMBALLO LxPxA / PACKAGING DIMENSIONS WxDxH	460 X 660 X 650 mm					
PESO NETTO/ NET WEIGHT	38 Kg					
PESO LORDO/GROSS WEGHT	40 Kg					

Tutti i refrigeratori **Global Fountain** nascono con una dotazione minima di serpentine da un minimo di due vie in poi, a seconda del modello. Inoltre, tutte le macchine dispongono di una serie di serpentine optional per incrementare il numero di vie erogate. Le vie standard sono espresse con codice in **nero**, quelle optional o alternative in **rosso**.

Sono poi disponibili anche serpentine doppie, cioè serpentine di dimensioni dimezzate in metri, ma che occupano lo spazio di una serpentina standard. Questo permette progressivamente di raddoppiare il numero di vie erogate fino a raddoppiarle. I codici sono scritti in **rosso**, con estensione **-000 -001 -002** ecc salvo applicazioni speciali.

1^ 34000050  
2^ 34000049  
3^ 34000048  
4^ 34000047  
5^ 34000046



1^ 34000050-002  
2^ 34000049-002  
3^ 34000048-002  
4^ 34000047  
5^ 34000046



altro tipo di finitura disponibile su richiesta, tempi di consegna da concordare/ other type of finishing only on request, delivery times to be agreed

• = pronta consegna 15gg DO /ready for delivery 15gg DO - # = materiale non a stock 30gg DO data ordine/ material not in stock 30 days DO order date

\*\* Cooling capacities and dispense rates given are for 30°C ambient temperature 18°C beer ingoing temperature and dispense temperature not exceeding 8°C

\*\* Capacità di raffreddamento ed erogazione, sono dati ad una temp. ambiente di 30°C, con temp. birra in entrata di 18°C e una temp. birra erogata che non supera gli 8°C

**ATTENZIONE MANUTENZIONE DA ESEGUIRSI SOLO DA PERSONALE QUALIFICATO**

**GLOBAL FOUNTAIN S.r.l.** Via Cascina Badia, 44 20069 Vaprio D'Adda (Mi) Tel. +39.02.90989550  
Fax. +39.02.90988356 E-Mail [info@globalfountain.it](mailto:info@globalfountain.it) Web [www.globalfountain.it](http://www.globalfountain.it) P.IVA: 02862380967