

---

**590000001-008**

IMB CATALOGO GF - (UNITA' REFR. CELLE E FABBR.  
DI GHIACCIO) - BIRRA

- **UNITA' REFRIGERANTI**
- **COOLERS**

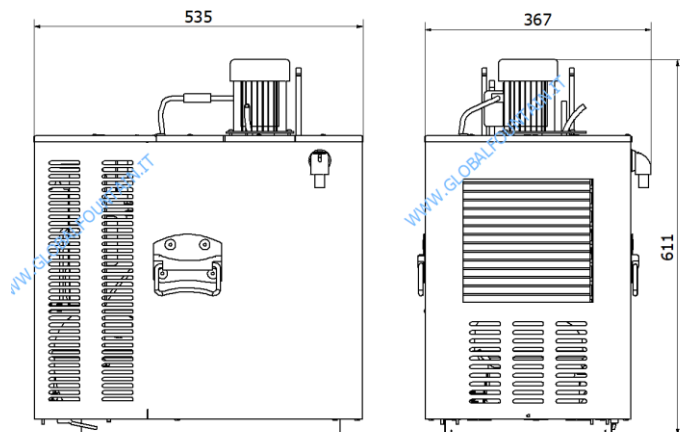


**59000001-008**  
**CATALOGO UNITA'**  
**REFRIGERANTI**  
**COOLER CATALOGUE**



# COD: 37000229-EG

## UR BIRRA



### UR BIRRA H25 1/4HP 2P R290 TOUCH CONTROL DB24

#### DATI TECNICI/TECHNICAL DATA

TIPO IMPIANTO / SYSTEM TYPE	SOTTOBANCO/UNDER COUNTER
COMPRESSORE/COMPRESSOR	1/4HP
CAPACITA' FRIGORIFERA/COOLING POWER	450W
CAPACITA' VASCA/WATER TANK CAPACITY	30L
POMPA RICIRCOLO/RECIRCULATION PUMP	1 VIA RICIRCOLO 8 MT PREVALENZA / 1 WAY RICIRCULATION 8 MT PREVALENCE
ASSORBIMENTO/POWER CONSUPTION	1,5A
VOLTAGGIO E FREQUENZA/VOLTAGE AND FREQUENCY	220-240V - 50 HZ
POTENZA MAX ASSORBITA/MAX POWER CONSUPTION	0,25kw
TEMPERATURA/TEMPERATURE	ΔT 10°C
CONDIZIONI DI FUNZIONAMENTO / OPERATING CONDITIONS	Max 45°C
CAPACITA' EROGAZIONE CONTINUA/CAPACITY CONTINUOUS SUPPLY	45L/h
CAPACITA' DI PICCO/CAPACITY PEAK	120L 1 <sup>h</sup>
BANCO GHIACCIO/ICE BANK	10Kg
GAS REFRIGERANTE/REFRIGERANT GAS	R290 (120g)
SISTEMA REFRIGERANTE/REF. SYSTEM	A CAPILLARE/CAPILLARY TUBE
EVAPORATORE/EVAPORATOR	ACCIAIO INOX/STAINLESS STEEL
CONDENSATORE/CONDENSER	VENTILAZIONE FORZATA/FORCED VENTILATION
TERMOSTATO/THERMOSTAT	DIGITALE TOUCH/ TOUCH DIGITAL
CLASSE CLIMATICA/CLIMATE CLASS	SN-T
SBRINAMENTO/DEFROSTING	-
EVAPORAZIONE/EVAPORATION	-
EVAPORAZIONE ACQUA DI CONDENSA/EVAPORATION OF WATER CONDENSE	-
TRASFORMATORE /TRANSFORMER	-

altro tipo di finitura disponibile su richiesta, tempi di consegna da concordare/ other type of finishing only on request, delivery times to be agreed

• = pronta consegna 15gg DO /ready for delivery 15gg DO - # = materiale non a stock 30gg DO data ordine/ material not in stock 30 days DO order date

\*\* Cooling capacities and dispense rates given are for 30°C ambient temperature 18°C beer ingoing temperature and dispense temperature not exceeding 8°C

\*\* Capacità di raffreddamento ed erogazione, sono dati ad una temp. ambiente di 30°C, con temp. birra in entrata di 18°C e una temp. birra erogata che non supera gli 8°C

ATTENZIONE MANUTENZIONE DA ESEGUIRSI SOLO DA PERSONALE QUALIFICATO

**GLOBAL FOUNTAIN S.r.l.** Via Cascina Badia, 44 20069 Vaprio D'Adda (Mi) Tel. +39.02.90989550

Fax. +39.02.90988356 E-Mail [globalfountain@globalfountain.it](mailto:globalfountain@globalfountain.it) Web [www.globalfountain.it](http://www.globalfountain.it) P.IVA: 02862380967

# COD: 37000229-EG UR BIRRA

## UR BIRRA H25 1/3HP 2P R290 TOUCH CONTROL DB24

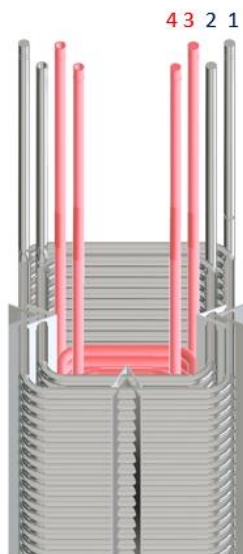
### DATI TECNICI/TECHNICAL DATA

	COD	COD 2P	VIE / WAY	MT	MATERIALE/MATERIALE	Ømm
SERPENTINE / COILS Standard Optional	34000048	34000048-002	1^	17,6	ACCIAIO INOX 316L	8
	34000047		2^	14,5	ACCIAIO INOX 316L	8
	34000046		3^	10	ACCIAIO INOX 316L	8
	34000045		4^	6	ACCIAIO INOX 316L	8
STRUTTURA INTERNA / INTERNAL STRUCTURE	ACCIAIO ZINCATO/GALVANIZED STEEL					
PANNELLATURE/PANELS	ACCIAIO 430 BA/ STAINLESS STEEL 430 BA					
DIMENSIONI LxPxX / SIZE WxDxH	376X 536 X 611 mm					
DIMENSIONI IMBALLO LxPxX / PACKAGING SIZE WxDxH	400 X 600 X 630 mm					
PESO NETTO/ NET WEIGHT	32 Kg					
PESO LORDO/GROSS WEGHT	34 Kg					

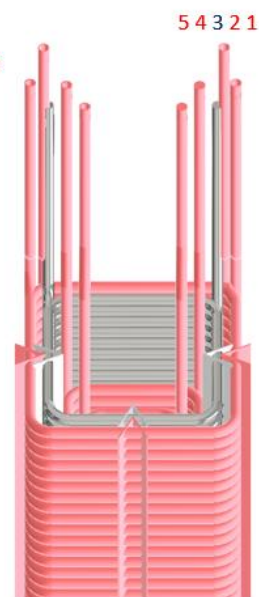
Tutti i frigoriferi **Global Fountain** nascono con una dotazione minima di serpentine da un minimo di due vie in poi, a seconda del modello. Inoltre, tutte le macchine dispongono di una serie di serpentine optional per incrementare il numero di vie erogate. Le vie standard sono espresse con codice in **nero**, quelle optional o alternative in **rosso**.

Sono poi disponibili anche serpentine doppie, cioè serpentine di dimensioni dimezzate in metri, ma che occupano lo spazio di una serpentina standard. Questo permette progressivamente di raddoppiare il numero di vie erogate fino a raddoppiarle. I codici sono scritti in **rosso**, con estensione -000 -001 -002 ecc salvo applicazioni speciali.

1^ 34000048  
2^ 34000047  
3^ 34000046  
4^ 34000045



1^2^ 34000048-002  
3^ 34000047  
4^ 34000046  
5^ 34000045



\*\* Cooling capacities and dispense rates given are for 30°C ambient temperature 18 °C beer ingoing temperature and dispense temperature not exceeding 8 °C

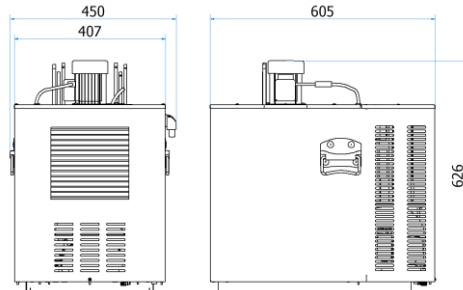
\*\* Capacità di raffreddamento ed erogazione, sono dati ad una temp. ambiente di 30°C, con temp. birra in entrata di 18° C e una temp. birra erogata che non supera gli 8°C

**ATTENZIONE MANUTENZIONE DA ESEGUIRSI SOLO DA PERSONALE QUALIFICATO**

**GLOBAL FOUNTAIN S.r.l.** Via Cascina Badia, 44 20069 Vaprio D'Adda (Mi) Tel. +39.02.90989550  
Fax. +39.02.90988356 E-Mail [globalfountain@globalfountain.it](mailto:globalfountain@globalfountain.it) Web [www.globalfountain.it](http://www.globalfountain.it) P.IVA: 02862380967

# COD: 37000232-EG

## UR BIRRA



### UR BIRRA H45 3P R290 TOUCH CONTROL DB24

DATI TECNICI/TECHNICAL DATA	
TIPO IMPIANTO / SYSTEM TYPE	SOTTOBANCO/UNDER COUNTER
COMPRESSORE/COMPRESSOR	1/3 HP
CAPACITA' FRIGORIFERA/COOLING POWER	572W
CAPACITA' VASCA/WATER TANK CAPACITY	45L
POMPA RICIRCOLO/RECIRCULATION PUMP	1 VIA RICIRCOLO 8 MT PREVALENZA / 1 WAY RICIRCULATION 8 MT PREVALENCE
ASSORBIMENTO/POWER CONSUMPTION	2,6A
VOLTAGGIO E FREQUENZA/VOLTAGE AND FREQUENCY	220-240V - 50 HZ
POTENZA MAX ASSORBITA/MAX POWER CONSUMPTION	0,36Kw
TEMPERATURA/TEMPERATURE	$\Delta T$ 10C°
CONDIZIONI DI FUNZIONAMENTO / OPERATING CONDITIONS	Max 45°
CAPACITA' EROGAZIONE CONTINUA/CAPACITY CONTINUOUS SUPPLY	57L/h
CAPACITA' DI PICCO/CAPACITY PEAK	175L 1°h
BANCO GHIACCIO/ICE BANK	14Kg
Litri erogabili prima di esaurimento banco ghiaccio	XX con temperatura bevanda in entrata a 18°C
Litri erogabili prima di esaurimento banco ghiaccio	YY con temperatura bevanda in entrata a 25°C
Litri erogabili prima di esaurimento banco ghiaccio	WW con temperatura bevanda in entrata a 32°C
Litri erogabili prima di esaurimento banco ghiaccio	ZZ con temperatura bevanda in entrata a 45°C
Temperatura bevanda in uscita	XXX
GAS REFRIGERANTE/REFRIGERANT GAS	R290 (150g)
SISTEMA REFRIGERANTE/REF. SYSTEM	A CAPILLARE/CAPILLARY TUBE
EVAPORATORE/EVAPORATOR	ACCIAIO INOX/STAINLESS STEEL
CONDENSATORE/CONDENSER	VENTILAZIONE FORZATA/FORCED VENTILATION
TERMOSTATO/THERMOSTAT	DIGITALE TOUCH/ TOUCH DIGITAL
CLASSE CLIMATICA/CLIMATE CLASS	SN-T
SBRINAMENTO/DEFROSTING	-
EVAPORAZIONE/EVAPORATION	-
EVAPORAZIONE ACQUA DI CONDENZA/EVAPORATION OF WATER CONDENSE	-
TRASFORMATORE /TRANSFORMER	-

(\* ) = Prodotto disponibile, spedibile entro 15gg data ordine / Item available, ready for delivery within 15 days from order date

GLOBAL FOUNTAIN S.r.l. Via Cascina Badia, 44 20069 Vaprio D'Adda (Mi) Tel. +39.02.90989550  
 Fax. +39.02.90988356 E-Mail [info@globalfountain.it](mailto:info@globalfountain.it) Web [www.globalfountain.it](http://www.globalfountain.it) P.IVA: 02862380967

# COD: 37000232-EG UR BIRRA

## UR BIRRA H45 3P R290 TOUCH CONTROL DB24

DATI TECNICI/TECHNICAL DATA						
	COD	COD 2P	VIE / WAY	MT	MATERIALE/MATERIA L	Ømm
SERPENTINE / COILS Standard Optional	34000050	34000050-002	1 <sup>^</sup>	20,3	ACCIAIO INOX 316L	8
	34000049	34000049-002	2 <sup>^</sup>	20,1	ACCIAIO INOX 316L	8
	34000048	34000048-002	3 <sup>^</sup>	17,6	ACCIAIO INOX 316L	8
	34000047	-	4 <sup>^</sup>	14,5	ACCIAIO INOX 316L	8
	34000046	-	5 <sup>^</sup>	10	ACCIAIO INOX 316L	8
	34000045	-	6 <sup>^</sup>	6	ACCIAIO INOX 316L	8
STRUTTURA INTERNA / INTERNAL STRUCTURE	ACCIAIO ZINCATO/GALVANIZED STEEL					
PANNELLATURE/PANELS	450X 605 X 626 mm					
DIMENSIONI LxPxA / DIMENSIONS WxDxH	460 X 660 X 650 mm					
DIMENSIONI IMBALLO LxPxA / PACKAGING DIMENSIONS WxDxH	38 Kg					
PESO NETTO/ NET WEIGHT	40 Kg					

Tutti i refrigeratori **Global Fountain** nascono con una dotazione minima di serpentine da un minimo di due vie in poi, a seconda del modello. Inoltre, tutte le macchine dispongono di una serie di serpentine optional per incrementare il numero di vie erogate. Le vie standard sono espresse con codice in **nero**, quelle optional o alternative in **rosso**.

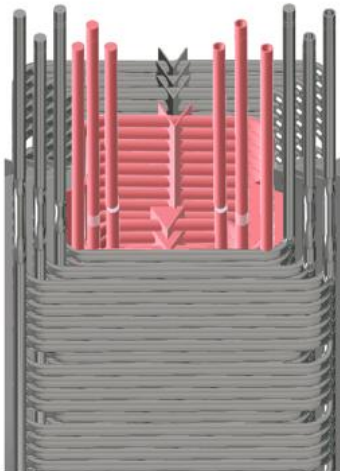
Sono poi disponibili anche serpentine doppie, cioè serpentine di dimensioni dimezzate in metri, ma che occupano lo spazio di una serpentina standard.

Questo permette progressivamente di raddoppiare il numero di vie erogate fino a raddoppiarle. I codici sono scritti in **rosso**, con estensione **-000-001-002** ecc salvo applicazioni speciali.

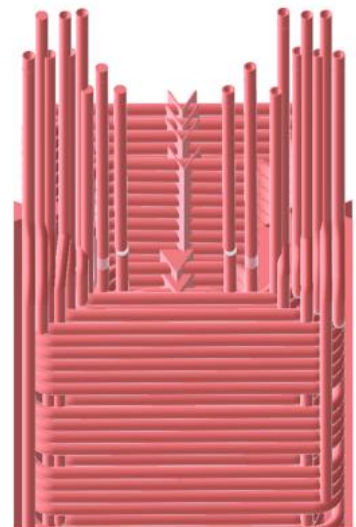
9 8 7 6 5 4 3 2 1

6 5 4 3 2 1

1<sup>^</sup> 34000050  
2<sup>^</sup> 34000049  
3<sup>^</sup> 34000048  
4<sup>^</sup> 34000047  
5<sup>^</sup> 34000046  
6<sup>^</sup> 34000045



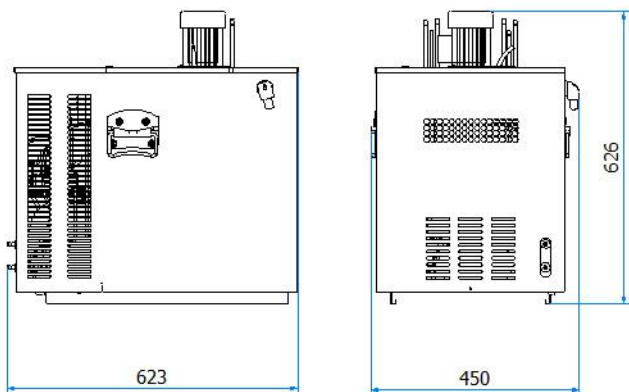
1<sup>^</sup>2<sup>^</sup> 34000050-002  
3<sup>^</sup>4<sup>^</sup> 34000049-002  
5<sup>^</sup>6<sup>^</sup> 34000048-002  
7<sup>^</sup> 34000047  
8<sup>^</sup> 34000046  
9<sup>^</sup> 34000045



(\*) = Prodotto disponibile, spedibile entro 15gg data ordine / Item available, ready for delivery within 15 days from order date

GLOBAL FOUNTAIN S.r.l. Via Cascina Badia, 44 20069 Vaprio D'Adda (Mi) Tel. +39.02.90989550  
Fax. +39.02.90988356 E-Mail [info@globalfountain.it](mailto:info@globalfountain.it) Web [www.globalfountain.it](http://www.globalfountain.it) P.IVA: 02862380967

# COD: 37000181-EG UR BIRRA



## UR BIRRA H45 3P R290 COND H2O TOUCH CONTROL DB20

### DATI TECNICI/TECHNICAL DATA

TIPO IMPIANTO / SYSTEM TYPE	SOTTOBANCO/UNDER COUNTER
COMPRESSORE/COMPRESSOR	1/3 HP
CAPACITA' FRIGORIFERA/COOLING POWER	572W
CAPACITA' VASCA/WATER TANK CAPACITY	45L
POMPA RICIRCOLO/RECIRCULATION PUMP	1 VIA RICIRCOLO 8 MT PREVALENZA / 1 WAY RICIRCULATION 8 MT PREVALENCE
ASSORBIMENTO/POWER CONSUPTION	2,7A
VOLTAGGIO E FREQUENZA/VOLTAGE AND FREQUENCY	220-240V - 50 HZ
POTENZA MAX ASSORBITA/MAX POWER CONSUPTION	0,43kw
TEMPERATURA/TEMPERATURE	$\Delta T$ 10°C
CONDIZIONI DI FUNZIONAMENTO / OPERATING CONDITIONS	Max 45°
CAPACITA' EROGAZIONE CONTINUA/CAPACITY CONTINUOUS SUPPLY	57L/h
CAPACITA' DI PICCO/CAPACITY PEAK	175L 1°h
BANCO GHIACCIO/ICE BANK	14Kg
GAS REFRIGERANTE/REFRIGERANT GAS	R290 (130g)
SISTEMA REFRIGERANTE/REF. SYSTEM	A CAPILLARE/CAPILLARY TUBE
EVAPORATORE/EVAPORATOR	ACCIAIO INOX/STAINLESS STEEL
CONDENSATORE/CONDENSER	AD ACQUA/WATER
TERMOSTATO/THERMOSTAT	DIGITALE TOUCH/ TOUCH DIGITAL
CLASSE CLIMATICA/CLIMATE CLASS	SN-T
CONSUMO H2O / H2O CONSUMPTION	2,5 L/min
PRESSIONE DI ESERCIZIO MAX/ MAX WORKING PRESSURE	3 BAR
EVAPORAZIONE ACQUA DI CONDENSA/EVAPORATION OF WATER CONDENSE	-

altro tipo di finitura disponibile su richiesta, tempi di consegna da concordare/ other type of finishing only on request, delivery times to be agreed

• = pronta consegna 15gg DO /ready for delivery 15gg DO - # = materiale non a stock 30gg DO data ordine/ material not in stock 30 days DO order date

\*\* Cooling capacities and dispense rates given are for 30°C ambient temperature 18°C beer ingoing temperature and dispense temperature not exceeding 8°C

\*\* Capacità di raffreddamento ed erogazione, sono dati ad una temp. ambiente di 30°C, con temp. birra in entrata di 18° C e una temp. birra erogata che non supera gli 8°C

ATTENZIONE MANUTENZIONE DA ESEGUIRSI SOLO DA PERSONALE QUALIFICATO

**GLOBAL FOUNTAIN S.r.l.** Via Cascina Badia, 44 20069 Vaprio D'Adda (Mi) Tel. +39.02.90989550

Fax. +39.02.90988356 E-Mail [globalfountain@globalfountain.it](mailto:globalfountain@globalfountain.it) Web [www.globalfountain.it](http://www.globalfountain.it) P.IVA: 02862380967

# COD: 37000181-EG UR BIRRA

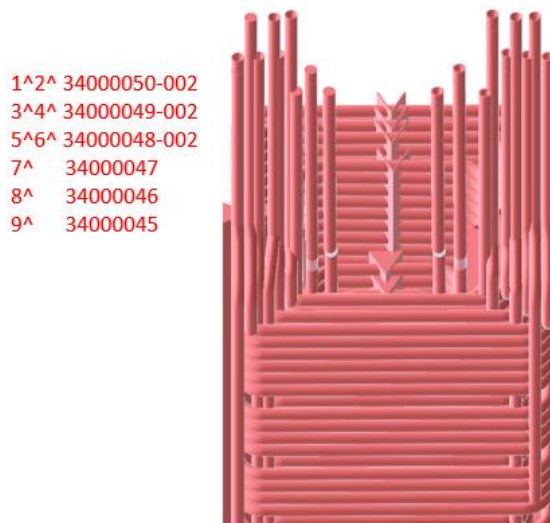
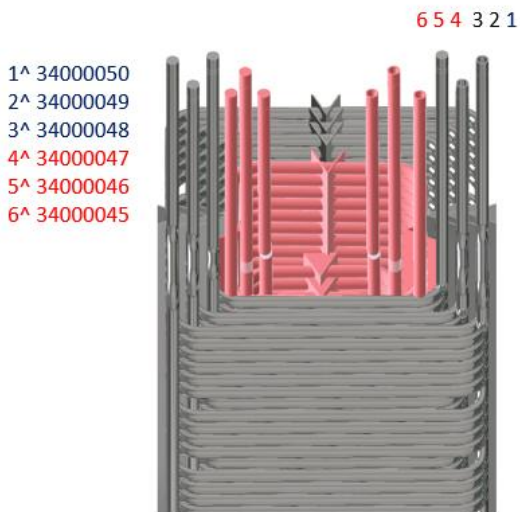
## UR BIRRA H45 3P R290 COND H2O TOUCH CONTROL DB20

DATI TECNICI/TECHNICAL DATA						
TRASFORMATORE /TRANSFORMER	-					
CONSUMO H2O/ FLOW	2.5L/min					
PRESSIONE H2O / RANGE PRESSURE H2O	MIN 1 BAR / MAX 3 BAR					
SERPENTINE / COILS Standard Optional	COD	COD 2P	VIE / WAY	MT	MATERIALE/MATERIA L	Ømm
	34000050	34000050-002	1 <sup>^</sup>	20,3	ACCIAIO INOX 316L	8
	34000049	34000049-002	2 <sup>^</sup>	20,1	ACCIAIO INOX 316L	8
	34000048	34000048-002	3 <sup>^</sup>	17,6	ACCIAIO INOX 316L	8
	34000047	-	4 <sup>^</sup>	14,5	ACCIAIO INOX 316L	8
	34000046	-	5 <sup>^</sup>	10	ACCIAIO INOX 316L	8
	34000045	-	6 <sup>^</sup>	6	ACCIAIO INOX 316L	8
STRUTTURA INTERNA / INTERNAL STRUCTURE	ACCIAIO ZINCATO/GALVANIZED STEEL					
PANNELLATURE/PANELS	ACCIAIO 430 BA/ STAINLESS STEEL 430 BA					
DIMENSIONI LxPxA / SIZE WxDxH	450X 623 X 626 mm					
DIMENSIONI IMBALLO LxPxA / PACKAGING SIZE WxDxH	460 X 660 X 650 mm					
PESO NETTO/ NET WEIGHT	38 Kg					
PESO LORDO/GROSS WEGHT	40 Kg					

Tutti i refrigeratori **Global Fountain** nascono con una dotazione minima di serpentine da un minimo di due vie in poi, a seconda del modello. Inoltre, tutte le macchine dispongono di una serie di serpentine optional per incrementare il numero di vie erogate. Le vie standard sono espresse con codice in **nero**, quelle optional o alternative in **rosso**.

Sono poi disponibili anche serpentine doppie, cioè serpentine di dimensioni dimezzate in metri, ma che occupano lo spazio di una serpentina standard. Questo permette progressivamente di raddoppiare il numero di vie erogate fino a raddoppiarle. I codici sono scritti in **rosso**, con estensione -000 -001 -002 ecc salvo applicazioni speciali.

9 8 7 6 5 4 3 2 1



\*\* Cooling capacities and dispense rates given are for 30°C ambient temperature 18°C beer ingoing temperature and dispense temperature not exceeding 8°C

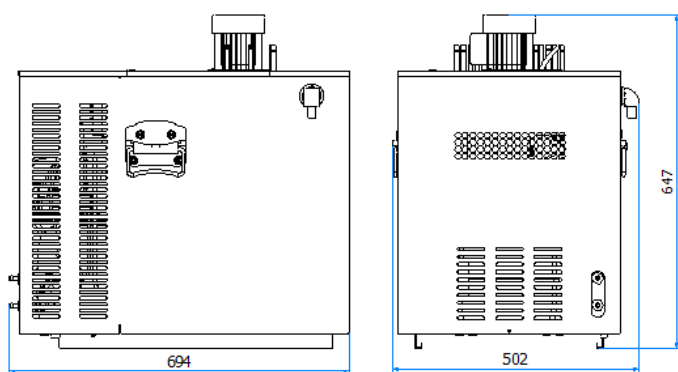
\*\* Capacità di raffreddamento ed erogazione, sono dati ad una temp. ambiente di 30°C, con temp. birra in entrata di 18°C e una temp. birra erogata che non supera gli 8°C

ATTENZIONE MANUTENZIONE DA ESEGUIRSI SOLO DA PERSONALE QUALIFICATO

**GLOBAL FOUNTAIN S.r.l.** Via Cascina Badia, 44 20069 Vaprio D'Adda (Mi) Tel. +39.02.90989550

Fax. +39.02.90988356 E-Mail [globalfountain@globalfountain.it](mailto:globalfountain@globalfountain.it) Web [www.globalfountain.it](http://www.globalfountain.it) P.IVA: 02862380967

**COD: 37000183-EG**



UR BIRRA H75 4P R290 COND H2O TOUCH CONTROL DB20	
TIPO IMPIANTO / SYSTEM TYPE	SOTTOBANCO/UNDER COUNTER
COMPRESSORE/COMPRESSOR	1031 W
CAPACITA' FRIGORIFERA/COOLING POWER	1035 W
CAPACITA' VASCA/WATER TANK CAPACITY	75L
POMPA RICIRCOLO	1 VIA RICIRCOLO 8 MT PREVALENZA / 1 WAY RICIRCULATION 8 MT PREVALENCE
ASSORBIMENTO/POWER CONSUPTION	3,15 A
VOLTAGGIO E FREQUENZA/VOLTAGE AND FREQUENCY	230V - 50 HZ
POTENZA MAX ASSORBITA/MAX POWER CONSUPTION	0,55-Kw
TEMPERATURA/TEMPERATURE	ΔT 10C°
CONDIZIONI DI FUNZIONAMENTO / OPERATING CONDITIONS	Max 45°
CAPACITA' EROGAZIONE CONTINUA/CAPACITY CONTINUOUS SUPPLY	100L/h
CAPACITA' DI PICCO/CAPACITY PEAK	260L 1°h
BANCO GHIACCIO/ICE BANK	21Kg
GAS REFRIGERANTE/REFRIGERANT GAS	R290 (130g)
SISTEMA REFRIGERANTE/REF. SYSTEM	A CAPILLARE/CAPILLARY TUBE
EVAPORATORE/EVAPORATOR	ACCIAIO INOX/STAINLESS STEEL
CONDENSATORE/CONDENSER	AD ACQUA/WATER
TERMOSTATO/THERMOSTAT	DIGITALE TOUCH / TOUCH DIGITAL
CLASSE CLIMATICA/CLIMATE CLASS	SN-T
CONSUMO H2O / H2O CONSUMPTION	2,5 L/min
PRESSIONE DI ESERCIZIO MAX/ MAX WORKING PRESSURE	3 BAR
EVAPORAZIONE ACQUA DI CONDENSA/EVAPORATION OF WATER CONDENSE	-

altro tipo di finitura disponibile su richiesta, tempi di consegna da concordare/ other type of finishing only on request, delivery times to be agreed

• = pronta consegna 15gg DO /ready for delivery 15gg DO - # = materiale non a stock 30gg DO data ordine/ material not in stock 30 days DO order date

\*\* Cooling capacities and dispense rates given are for 30°C ambient temperature 18 °C beer ingoing temperature and dispense temperature not exceeding 8 °C

\*\* Capacità di raffreddamento ed erogazione, sono dati ad una temp. ambiente di 30°C, con temp. birra in entrata di 18° C e una temp. birra erogata che non supera gli 8°C

**ATTENZIONE MANUTENZIONE DA ESEGUIRSI SOLO DA PERSONALE QUALIFICATO**

**GLOBAL FOUNTAIN S.r.l.** Via Cascina Badia, 44 20069 Vaprio D'Adda (Mi) Tel. +39.02.90989550  
Fax. +39.02.90988356 E-Mail [info@globalfountain.it](mailto:info@globalfountain.it) Web [www.globalfountain.it](http://www.globalfountain.it) P.IVA: 02862380967

# COD: 37000183-EG

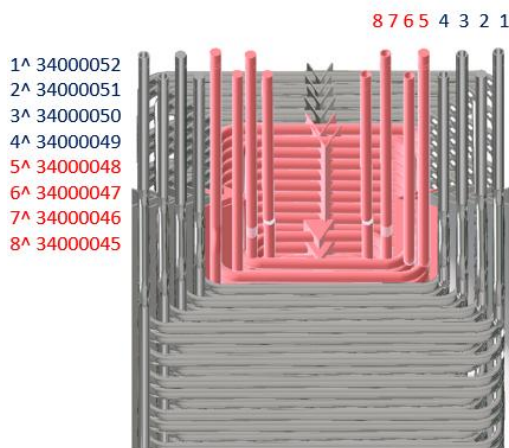
## UR BIRRA H75 4P R290 3/4HP COND H2O TOUCH CONTROL DB20

DATI TECNICI/TECHNICAL DATA						
TRASFORMATORE /TRANSFORMER	-					
CONSUMO H2O/ FLOW	2.5L/min					
PRESSIONE H2O / RANGE PRESSURE H2O	MIN 1 BAR / MAX 3 BAR					
SERPENTINE / COILS Standard Optional	COD	COD 2P	VIE / WAY	MT	MATERIALE/MATERIAL	Ømm
	34000052	34000052-002	1^	20,1	ACCIAIO INOX 316L	8
	34000051	34000051-002	2^	20,4	ACCIAIO INOX 316L	8
	34000050	34000050-002	3^	20,3	ACCIAIO INOX 316L	8
	34000049	34000049-002	4^	20,1	ACCIAIO INOX 316L	8
	34000048	34000048-002	5^	17,6	ACCIAIO INOX 316L	8
	34000047		6^	14,5	ACCIAIO INOX 316L	8
	34000046		7^	10	ACCIAIO INOX 316L	8
	34000045		8^	6		
STRUTTURA INTERNA / INTERNAL STRUCTURE	ACCIAIO ZINCATO/GALVANIZED STEEL					
PANNELLATURE/PANELS	ACCIAIO 430 BA/ STAINLESS STEEL 430 BA					
DIMENSIONI LxPxA / DIMENSIONS WxDxH	502X 694 X 647 mm					
DIMENSIONI IMBALLO LxPxA / PACKAGING DIMENSIONS WxDxH	512 X 700 X 720 mm					
PESO NETTO/ NET WEIGHT	48 Kg					
PESO LORDO/GROSS WEGHT	50 Kg					

Tutti i frigoriferi Global Fountain nascono con una dotazione minima di serpentine da un minimo di due vie in poi, a seconda del modello. Inoltre, tutte le macchine dispongono di una serie di serpentine optional per incrementare il numero di vie erogate. Le vie standard sono espresse con codice in nero, quelle optional o alternative in rosso.

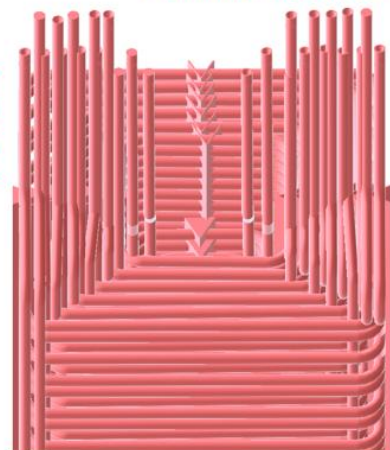
Sono poi disponibili anche serpentine doppie, cioè serpentine di dimensioni dimezzate in metri, ma che occupano lo spazio di una serpentina standard. Questo permette progressivamente di raddoppiare il numero di vie erogate fino a raddoppiarle.

13 12 11 10 9 8 7 6 5 4 3 2 1



- 1^ 34000052
- 2^ 34000051
- 3^ 34000050
- 4^ 34000049
- 5^ 34000048
- 6^ 34000047
- 7^ 34000046
- 8^ 34000045

- 1^2^ 34000052-002
- 3^4^ 34000051-002
- 5^6^ 34000050-002
- 7^8^ 34000049-002
- 9^10^ 34000048-002
- 11^ 34000047
- 12^ 34000046
- 13^ 34000045



\*\* Cooling capacities and dispense rates given are for 30°C ambient temperature 18°C beer ingoing temperature and dispense temperature not exceeding 8 °C

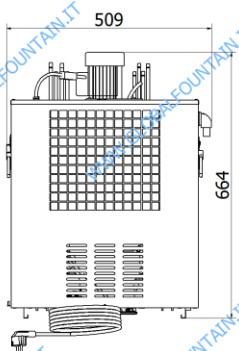
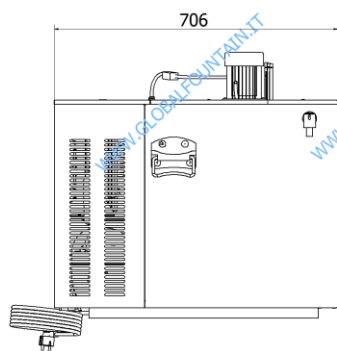
\*\* Capacità di raffreddamento ed erogazione, sono dati ad una temp. ambiente di 30°C, con temp. birra in entrata di 18°C e una temp. birra erogata che non supera gli 8°C

ATTENZIONE MANUTENZIONE DA ESEGUIRSI SOLO DA PERSONALE QUALIFICATO

**GLOBAL FOUNTAIN S.r.l.** Via Cascina Badia, 44 20069 Vaprio D'Adda (Mi) Tel. +39.02.90989550

Fax. +39.02.90988356 E-Mail [globalfountain@globalfountain.it](mailto:globalfountain@globalfountain.it) Web [www.globalfountain.it](http://www.globalfountain.it) P.IVA: 02862380967

# COD: 37000226-EG UR BIRRA



New Technology!  
with Super Hydrophobic  
Condenser.  
Marine version



## UR BIRRA H75 4P R290 TOUCH CONTROL SUPER HYDROFOBIC MARINE VERSION DB23

### DATI TECNICI/TECHNICAL DATA

TIPO IMPIANTO / SYSTEM TYPE	SOTTOBANCO/UNDER COUNTER
COMPRESSORE/COMPRESSOR	1031 W
CAPACITA' FRIGORIFERA/COOLING POWER	1035 W
CAPACITA' VASCA/WATER THANK CAPACITY	75L
POMPA RICIRCOLO/RECIRCULATION PUMP	1 VIA RICIRCOLO 8 MT PREVALENZA / 1 WAY RICIRCULATION 8 MT PREVALENCE
ASSORBIMENTO/POWER CONSUPTION	3,15 A
VOLTAGGIO E FREQUENZA/VOLTAGE AND FREQUENCY	220-240V - 50 HZ
POTENZA MAX ASSORBITA/MAX POWER CONSUPTION	0,65Kw
TEMPERATURA/TEMPERATURE	ΔT 10C°
CONDIZIONI DI FUNZIONAMENTO / OPERATING CONDITIONS	Max 45°
CAPACITA' EROGAZIONE CONTINUA/CAPACITY CONTINUOS SUPPLY	100L/h
CAPACITA' DI PICCO/CAPACITY PEAK	260L 1°h
BANCO GHIACCIO/ICE BANK	21Kg
GAS REFRIGERANTE/REFRIGERANT GAS	R290 (145g)
SISTEMA REFRIGERANTE/REF. SYSTEM	A CAPILLARE/CAPILLARY TUBE
EVAPORATORE/EVAPORATOR	ACCIAIO INOX/STAINLESS STEEL
CONDENSATORE/CONDENSER	VENTILAZIONE FORZATA/FORCED VENTILATION
TERMOSTATO/THERMOSTAT	DIGITALE TOUCH/ TOUCH DIGITAL
CLASSE CLIMATICA/CLIMATE CLASS	SN-T
SBRINAMENTO/DEFROSTING	-
EVAPORAZIONE/EVAPORATION	-
EVAPORAZIONE ACQUA DI CONDENSA/EVAPORATION OF WATER CONDENSE	-
TRASFORMATORE /TRANSFORMER	-

altro tipo di finitura disponibile su richiesta, tempi di consegna da concordare/ other type of finishing only on request, delivery times to be agreed

• = pronta consegna 15gg DO /ready for delivery 15gg DO - # = materiale non a stock 30gg DO data ordine/ material not in stock 30 days DO order date

\*\* Cooling capacities and dispense rates given are for 30°C ambient temperature 18°C beer ingoing temperature and dispense temperature not exceeding 8°C

\*\* Capacità di raffreddamento ed erogazione, sono dati ad una temp. ambiente di 30°C, con temp. birra in entrata di 18° C e una temp. birra erogata che non supera gli 8°C

ATTENZIONE MANUTENZIONE DA ESEGUIRSI SOLO DA PERSONALE QUALIFICATO

**GLOBAL FOUNTAIN S.r.l.** Via Cascina Badia, 44 20069 Vaprio D'Adda (Mi) Tel. +39.02.90989550

Fax. +39.02.90988356 E-Mail [globalfountain@globalfountain.it](mailto:globalfountain@globalfountain.it) Web [www.globalfountain.it](http://www.globalfountain.it) P.IVA: 02862380967

# COD: 37000226-EG UR BIRRA

## UR BIRRA H75 4P R290 TOUCH CONTROL SUPER HYDROFOBIC MARINE VERSION DB23

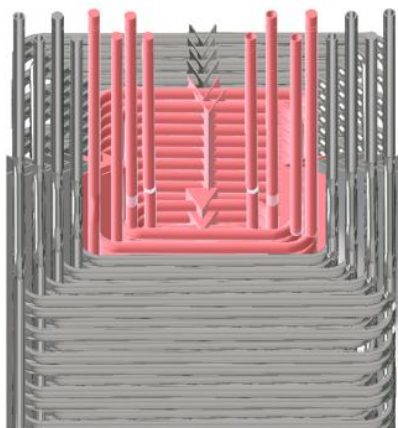
DATI TECNICI/TECHNICAL DATA						
	COD	COD 2P	VIE / WAY	MT	MATERIALE/MATERIALE	Ømm
SERPENTINE / COILS Standard Optional	34000052	34000052-002	1 <sup>^</sup>	20,1	ACCIAIO INOX 316L	8
	34000051	34000051-002	2 <sup>^</sup>	20,4	ACCIAIO INOX 316L	8
	34000050	34000050-002	3 <sup>^</sup>	20,3	ACCIAIO INOX 316L	8
	34000049	34000049-002	4 <sup>^</sup>	20,1	ACCIAIO INOX 316L	8
	34000048	34000048-002	5 <sup>^</sup>	17,6	ACCIAIO INOX 316L	8
	34000047		6 <sup>^</sup>	14,5	ACCIAIO INOX 316L	8
	34000046		7 <sup>^</sup>	10	ACCIAIO INOX 316L	8
	34000045		8 <sup>^</sup>	6	ACCIAIO INOX 316L	8
STRUTTURA INTERNA / INTERNAL STRUCTURE	ACCIAIO ZINCATO/GALVANIZED STEEL					
PANNELLATURE/PANELS	ACCIAIO 430 BA/ STAINLESS STEEL 430 BA					
DIMENSIONI LxPxA / DIMENSIONS WxDxH	502X 706 X 647 mm					
DIMENSIONI IMBALLO LxPxA / PACKAGING DIMENSIONS WxDxH	512 X 700 X 720 mm					
PESO NETTO/ NET WEIGHT	49 Kg					
PESO LORDO/GROSS WEGHT	51 Kg					

Tutti i refrigeratori **Global Fountain** nascono con una dotazione minima di serpentine da un minimo di due vie in poi, a seconda del modello. Inoltre, tutte le macchine dispongono di una serie di serpentine optional per incrementare il numero di vie erogate. Le vie standard sono espresse con codice in **nero**, quelle optional o alternative in **rosso**.

Sono poi disponibili anche serpentine doppie, cioè serpentine di dimensioni dimezzate in metri, ma che occupano lo spazio di una serpentina standard. Questo permette progressivamente di raddoppiare il numero di vie erogate fino a raddoppiarle. I codici sono scritti in **rosso**, con estensione -000-001-002 ecc salvo applicazioni speciali.

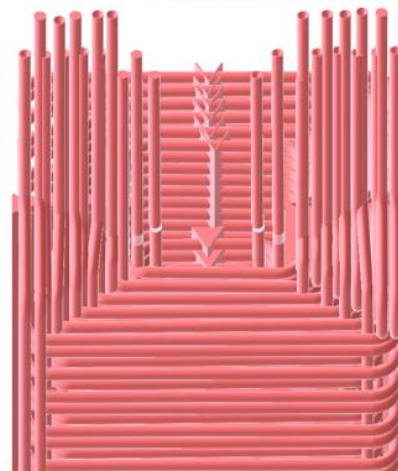
13 12 11 10 9 8 7 6 5 4 3 2 1

1<sup>^</sup> 34000052  
2<sup>^</sup> 34000051  
3<sup>^</sup> 34000050  
4<sup>^</sup> 34000049  
5<sup>^</sup> 34000048  
6<sup>^</sup> 34000047  
7<sup>^</sup> 34000046  
8<sup>^</sup> 34000045



8 7 6 5 4 3 2 1

1<sup>^</sup>2<sup>^</sup> 34000052-002  
3<sup>^</sup>4<sup>^</sup> 34000051-002  
5<sup>^</sup>6<sup>^</sup> 34000050-002  
7<sup>^</sup>8<sup>^</sup> 34000049-002  
9<sup>^</sup>10<sup>^</sup> 34000048-002  
11<sup>^</sup> 34000047  
12<sup>^</sup> 34000046  
13<sup>^</sup> 34000045



\*\* Cooling capacities and dispense rates given are for 30°C ambient temperature 18°C beer ingoing temperature and dispense temperature not exceeding 8 °C

\*\* Capacità di raffreddamento ed erogazione, sono dati ad una temp. ambiente di 30°C, con temp. birra in entrata di 18° C e una temp. birra erogata che non supera gli 8°C

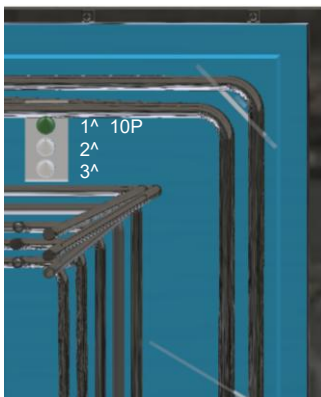
ATTENZIONE MANUTENZIONE DA ESEGUIRSI SOLO DA PERSONALE QUALIFICATO

**GLOBAL FOUNTAIN S.r.l.** Via Cascina Badia, 44 20069 Vaprio D'Adda (Mi) Tel. +39.02.90989550

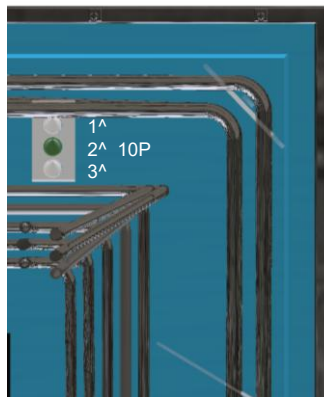
Fax. +39.02.90988356 E-Mail [globalfountain@globalfountain.it](mailto:globalfountain@globalfountain.it) Web [www.globalfountain.it](http://www.globalfountain.it) P.IVA: 02862380967

Per questo nuovo sistema tecnologico spostando la sonda nelle 3 posizioni si otterranno 3 tipi di banchi ghiaccio  
 For this new technological system, by moving the probe in the 3 positions, 3 types of ice floes will be obtained

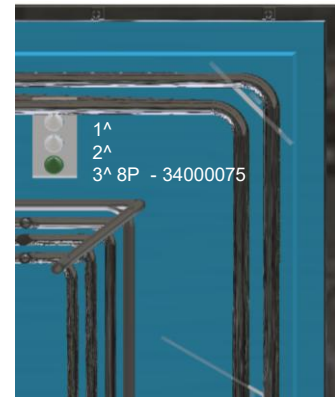
1^ Pos 30kg ice



2^ Pos 37kg ice



3^ Pos 44,5kg ice



**New Technology!  
 with Super Hydrophobic  
 Condenser.  
 Marine version**



altro tipo di finitura disponibile su richiesta, tempi di consegna da concordare/ other type of finishing only on request, delivery times to be agreed

• = pronta consegna 15gg DO /ready for delivery 15gg DO - # = materiale non a stock 30gg DO data ordine/ material not in stock 30 days DO order date

\*\* Cooling capacities and dispense rates given are for 30°C ambient temperature 18 °C beer ingoing temperature and dispense temperature not exceeding 8 °C

\*\* Capacità di raffreddamento ed erogazione, sono dati ad una temp. ambiente di 30°C, con temp. birra in entrata di 18° C e una temp. birra erogata che non supera gli 8°C

**ATTENZIONE MANUTENZIONE DA ESEGUIRSI SOLO DA PERSONALE QUALIFICATO**

**GLOBAL FOUNTAIN S.r.l.** Via Cascina Badia, 44 20069 Vaprio D'Adda (Mi) Tel. +39.02.90989550

Fax. +39.02.90988356 E-Mail [globalfountain@globalfountain.it](mailto:globalfountain@globalfountain.it) Web [www.globalfountain.it](http://www.globalfountain.it) P.IVA: 02862380967

# COD. 37000216-EI

## UR BIRRA

### H105

New Technology!  
with Super Hydrophobic  
Condenser.  
Marine version

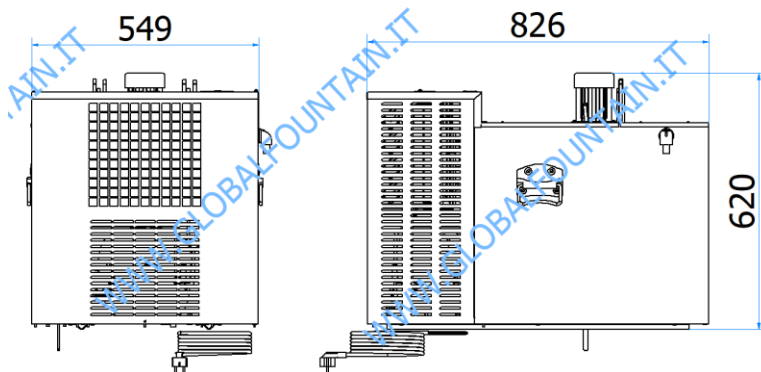


Immagine a titolo dimostrativo

#### UR BIRRA H105 6P 1HP 32KG ICE R290 TOUCH CONTROL SUPER HYDROPHOBIC DB23

##### DATI TECNICI/TECHNICAL DATA

TIPO IMPIANTO / SYSTEM TYPE	CARRELLATO/UNDER COUNTER
COMPRESSORE/COMPRESSOR	1 HP
CAPACITA' FRIGORIFERA/COOLING POWER	1900W
CAPACITA' VASCA/WATER THANK CAPACITY	105L
POMPA RICIRCOLO/RECIRCULATION PUMP	1 VIA RICIRCOLO 8 MT PREVALENZA / 1 WAY RICIRCULATION 8 MT PREVALENCE
ASSORBIMENTO/POWER CONSUPTION	4,2A
VOLTAGGIO E FREQUENZA/VOLTAGE AND FREQUENCY	220-240V / 50 HZ
POTENZA MAX ASSORBITA/MAX POWER CONSUPTION	0,9kw
TEMPERATURA/TEMPERATURE	$\Delta T 10C^{\circ}$
CONDIZIONI DI FUNZIONAMENTO / OPERATING CONDITIONS	Max 45°
CAPACITA' EROGAZIONE CONTINUA/CAPACITY CONTINUOS SUPPLY	170 L/h
CAPACITA' DI PICCO/CAPACITY PEAK	410 L 1°h
BANCO GHIACCIO/ICE BANK	30Kg
GAS REFRIGERANTE/REFRIGERANT GAS	R290 (150g)
SISTEMA REFRIGERANTE/REF. SYSTEM	A CAPILLARE/ CAPILLARY TUBE
EVAPORATORE/EVAPORATOR	ACCIAIO INOX / STAINLESS STEEL
CONDENSATORE/CONDENSER	AD ARIA/ AIR
TERMOSTATO/THERMOSTAT	DIGITALE TOUCH / TOUCH DIGITAL
CLASSE CLIMATICA/CLIMATE CLASS	SN-T
SBRINAMENTO/DEFROSTING	-
EVAPORAZIONE/EVAPORATION	-
EVAPORAZIONE ACQUA DI CONDENSA/EVAPORATION OF WATER CONDENSE	-
TRASFORMATORE /TRANSFORMER	-

# COD. 37000216-EI

## UR BIRRA

### H105

#### UR BIRRA H105 6P 1HP 32KG ICE R290 TOUCH CONTROL SUPER HYDROPHOBIC DB23

DATI TECNICI/TECHNICAL DATA						
	COD	COD 2P	VIE / WAY	MT	MATERIALE/MATERIAL	Ømm
SERPENTINE / COILS Standard Optional	34000075		1^2^	18+18	ACCIAIO INOX 316L	8
	34000053	34000053-002	3^	20	ACCIAIO INOX 316L	8
	34000052	34000052-002	4^	20	ACCIAIO INOX 316L	8
	34000051	34000051-002	5^	20	ACCIAIO INOX 316L	8
	34000050	34000050-002	6^	20,3	ACCIAIO INOX 316L	8
	34000049	34000049-002	7^	20,1	ACCIAIO INOX 316L	8
	34000048	34000048-002	8^	17,6	ACCIAIO INOX 316L	8
	34000047		9^	14,1	ACCIAIO INOX 316L	8
	34000046		10^	10	ACCIAIO INOX 316L	8
		34000045		11^	6	ACCIAIO INOX 316L
OPTIONAL	RUOTE/ WHEELS					
STRUTTURA INTERNA / INTERNAL STRUCTURE	ACCIAIO ZINCATO/GALVANIZED STEEL					
PANNELLATURE/PANELS	ACCIAIO 430 BA/ STAINLESS STEEL 430 BA					
DIMENSIONI LxPxA / DIMENSIONS WxDxH	550 x 826 x 620/710 H mm					
DIMENSIONI IMBALLO LxPxA / PACKAGING DIMENSIONS WxDxH	650 x 865 x 670 H mm					
PESO NETTO/ NET WEIGHT	63,5 Kg					
PESO LORDO/GROSS WEGHT	65,5 Kg					

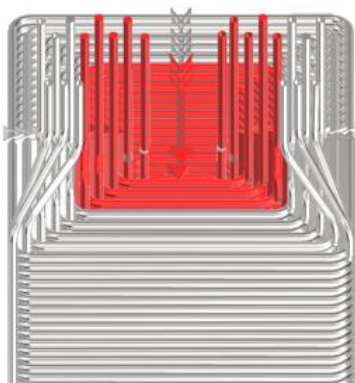
Tutti i frigoriferi **Global Fountain** nascono con una dotazione minima di serpentine da un minimo di due vie in poi, a seconda del modello. Inoltre, tutte le macchine dispongono di una serie di serpentine optional per incrementare il numero di vie erogate. Le vie standard sono espresse con codice in nero, quelle optional o alternative in rosso.

Sono poi disponibili anche serpentine doppie, cioè serpentine di dimensioni dimezzate in metri, ma che occupano lo spazio di una serpentina standard. Questo permette progressivamente di raddoppiare il numero di vie erogate fino a raddoppiare. I codici sono scritti in rosso, con estensione -000-001-002 ecc salvo applicazioni speciali.

11 10 9 8 7 6 5 4 3 2 1

17 16 15 14 13 12 11 10 9 8 7 6 5 4 3 2 1

1^2^ 34000075  
3^ 34000053  
4^ 34000052  
5^ 34000051  
6^ 34000050  
7^ 34000049  
8^ 34000048  
9^ 34000047  
10^ 34000046  
11^ 34000045



1^2^ 34000075  
3^4^ 34000053-002  
5^6^ 34000052-002  
7^8^ 34000051-002  
9^10 34000050-002  
11^12^ 34000049-002  
13^14^ 34000048-002  
15^ 34000047  
16^ 34000046  
17^ 34000045



\*\* Cooling capacities and dispense rates given are for 30°C ambient temperature 18°C beer ingoing temperature and dispense temperature not exceeding 8°C

\*\* Capacità di raffreddamento ed erogazione, sono dati ad una temp. ambiente di 30°C, con temp. birra in entrata di 18°C e una temp. birra erogata che non supera gli 8°C

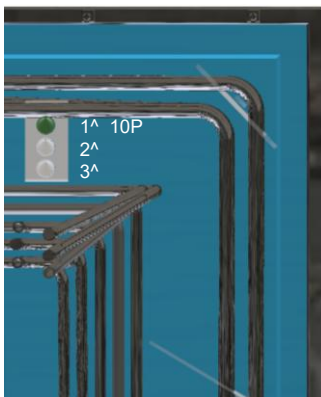
ATTENZIONE MANUTENZIONE DA ESEGUIRSI SOLO DA PERSONALE QUALIFICATO

**GLOBAL FOUNTAIN S.r.l.** Via Cascina Badia, 44 20069 Vaprio D'Adda (Mi) Tel. +39.02.90989550

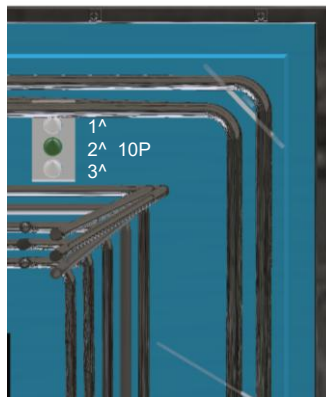
Fax. +39.02.90988356 E-Mail [globalfountain@globalfountain.it](mailto:globalfountain@globalfountain.it) Web [www.globalfountain.it](http://www.globalfountain.it) P.IVA: 02862380967

Per questo nuovo sistema tecnologico spostando la sonda nelle 3 posizioni si otterranno 3 tipi di banchi ghiaccio  
 For this new technological system, by moving the probe in the 3 positions, 3 types of ice floes will be obtained

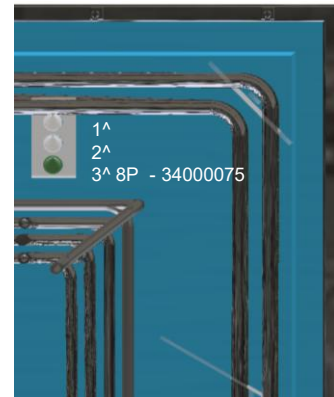
1^ Pos 30kg ice



2^ Pos 37kg ice



3^ Pos 44,5kg ice



**New Technology!  
 with Super Hydrophobic  
 Condenser.  
 Marine version**



altro tipo di finitura disponibile su richiesta, tempi di consegna da concordare/ other type of finishing only on request, delivery times to be agreed

• = pronta consegna 15gg DO /ready for delivery 15gg DO - # = materiale non a stock 30gg DO data ordine/ material not in stock 30 days DO order date

\*\* Cooling capacities and dispense rates given are for 30°C ambient temperature 18 °C beer ingoing temperature and dispense temperature not exceeding 8 °C

\*\* Capacità di raffreddamento ed erogazione, sono dati ad una temp. ambiente di 30°C, con temp. birra in entrata di 18° C e una temp. birra erogata che non supera gli 8°C

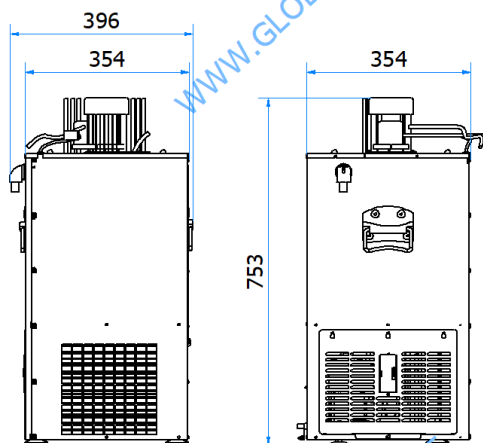
**ATTENZIONE MANUTENZIONE DA ESEGUIRSI SOLO DA PERSONALE QUALIFICATO**

**GLOBAL FOUNTAIN S.r.l.** Via Cascina Badia, 44 20069 Vaprio D'Adda (Mi) Tel. +39.02.90989550

Fax. +39.02.90988356 E-Mail [globalfountain@globalfountain.it](mailto:globalfountain@globalfountain.it) Web [www.globalfountain.it](http://www.globalfountain.it) P.IVA: 02862380967

# COD: 37000230-EI

## UR BIRRA



### UR BIRRA V25 1/4HP 3P R290 TOUCH CONTROL DB24

#### DATI TECNICI/TECHNICAL DATA

DATI TECNICI/TECHNICAL DATA	
TIPO IMPIANTO / SYSTEM TYPE	SOTTOBANCO/UNDER COUNTER
COMPRESSORE/COMPRESSOR	1/4 HP
CAPACITA' FRIGORIFERA/COOLING POWER	450W
CAPACITA' VASCA/WATER TANK CAPACITY	23L
POMPA RICIRCOLO/RECIRCULATION PUMP	POMPA RICIRCOLO 8 MT PREVALENZA / RICIRCULATION PUMP 8 MT LIFT
ASSORBIMENTO/POWER CONSUPTION	1,5°
VOLTAGGIO E FREQUENZA/VOLTAGE AND FREQUENCY	220-240V - 50 HZ
POTENZA MAX ASSORBITA/MAX POWER CONSUPTION	0,25kw
TEMPERATURA/TEMPERATURE	ΔT 10 °C
CONDIZIONI DI FUNZIONAMENTO / OPERATING CONDITIONS	Max 45°C
CAPACITA' EROGAZIONE CONTINUA/CAPACITY CONTINUOUS SUPPLY	32L/h
CAPACITA' DI PICCO/CAPACITY PEAK	84L 1°h
BANCO GHIACCIO/ICE BANK	8Kg
GAS REFRIGERANTE/REFRIGERANT GAS	R290 (120g)
SISTEMA REFRIGERANTE/REF. SYSTEM	A CAPILLARE/CAPILLARY TUBE
EVAPORATORE/EVAPORATOR	ACCIAIO INOX/STAINLESS STEEL
CONDENSATORE/CONDENSER	VENTILAZIONE FORZATA/FORCED VENTILATION
TERMOSTATO/THERMOSTAT	DIGITALE TOUCH / TOUCH DIGITAL
CLASSE CLIMATICA/CLIMATE CLASS	SN-T
SBRINAMENTO/DEFROSTING	-
EVAPORAZIONE/EVAPORATION	-
EVAPORAZIONE ACQUA DI CONDENSA/EVAPORATION OF WATER CONDENSE	-
TRASFORMATORE /TRANSFORMER	-

altro tipo di finitura disponibile su richiesta, tempi di consegna da concordare/ other type of finishing only on request, delivery times to be agreed

• = pronta consegna 15gg DO /ready for delivery 15gg DO - # = materiale non a stock 30gg DO data ordine/ material not in stock 30 days DO order date

\*\* Cooling capacities and dispense rates given are for 30°C ambient temperature 18 °C beer ingoing temperature and dispense temperature not exceeding 8 °C

\*\* Capacità di raffreddamento ed erogazione, sono dati ad una temp. ambiente di 30°C, con temp. birra in entrata di 18° C e una temp. birra erogata che non supera gli 8°C

**ATTENZIONE MANUTENZIONE DA ESEGUIRSI SOLO DA PERSONALE QUALIFICATO**

**GLOBAL FOUNTAIN S.r.l.** Via Cascina Badia, 44 20069 Vaprio D'Adda (Mi) Tel. +39.02.90989550

Fax. +39.02.90988356 E-Mail [globalfountain@globalfountain.it](mailto:globalfountain@globalfountain.it) Web [www.globalfountain.it](http://www.globalfountain.it) P.IVA: 02862380967

# COD: 37000230-EI UR BIRRA

## UR BIRRA V25 1/4HP 3P R290 TOUCH CONTROL DB24

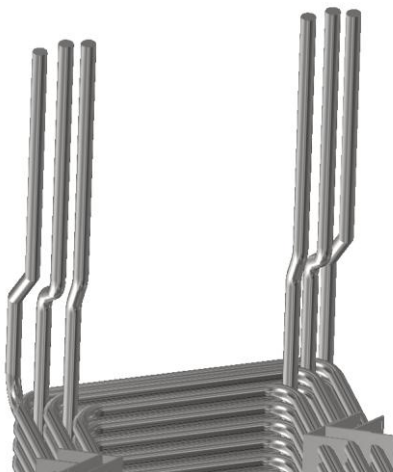
DATI TECNICI/TECHNICAL DATA						
	COD	COD 2P	VIE / WAY	MT	MATERIALE/MATERIAL	Ømm
SERPENTINE / COILS Standard	34000034		1^	17	ACCIAIO INOX 316L	8
	34000035		2^	15	ACCIAIO INOX 316L	8
	34000036		3^	13	ACCIAIO INOX 316L	8
STRUTTURA INTERNA / INTERNAL STRUCTURE	ACCIAIO ZINCATO/GALVANIZED STEEL					
PANNELLATURE/PANELS	ACCIAIO 430 BA/ STAINLESS STEEL 430 BA					
DIMENSIONI LxPxA / DIMENSIONS WxDxH	396X354X753 mm					
DIMENSIONI IMBALLO LxPxA / PACKAGING DIMENSIONS WxDxH	400x400 x800 mm					
PESO NETTO/ NET WEIGHT	26 Kg					
PESO LORDO/GROSS WEGHT	28 Kg					

Tutti i refrigeratori **Global Fountain** nascono con una dotazione minima di serpentine da un minimo di due vie in poi, a seconda del modello. Inoltre, tutte le macchine dispongono di una serie di serpentine optional per incrementare il numero di vie erogate. Le vie standard sono espresse con codice in **nero**, quelle optional o alternative in **rosso**.

Sono poi disponibili anche serpentine doppie, cioè serpentine di dimensioni dimezzate in metri, ma che occupano lo spazio di una serpentina standard. Questo permette progressivamente di raddoppiare il numero di vie erogate fino a raddoppiarle. I codici sono scritti in **rosso**, con estensione -000 -001 -002 ecc salvo applicazioni speciali.

1^ 34000034  
2^ 34000035  
3^ 34000036

3 2 1



altro tipo di finitura disponibile su richiesta, tempi di consegna da concordare/ other type of finishing only on request, delivery times to be agreed

• = pronta consegna 15gg DO /ready for delivery 15gg DO - # = materiale non a stock 30gg DO data ordine/ material not in stock 30 days DO order date

\*\* Cooling capacities and dispense rates given are for 30°C ambient temperature 18 °C beer ingoing temperature and dispense temperature not exceeding 8 °C

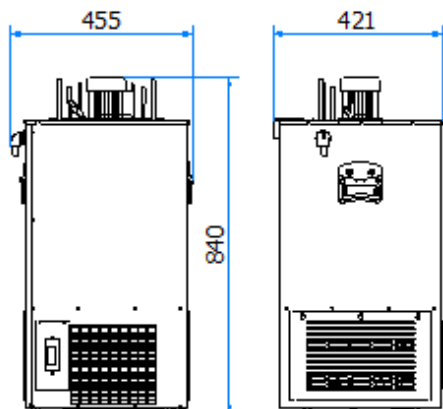
\*\* Capacità di raffreddamento ed erogazione, sono dati ad una temp. ambiente di 30°C, con temp. birra in entrata di 18° C e una temp. birra erogata che non supera gli 8°C

**ATTENZIONE MANUTENZIONE DA ESEGUIRSI SOLO DA PERSONALE QUALIFICATO**

**GLOBAL FOUNTAIN S.r.l.** Via Cascina Badia, 44 20069 Vaprio D'Adda (Mi) Tel. +39.02.90989550

Fax. +39.02.90988356 E-Mail [globalfountain@globalfountain.it](mailto:globalfountain@globalfountain.it) Web [www.globalfountain.it](http://www.globalfountain.it) P.IVA: 02862380967

# COD: 37000208-EG UR BIRRA



## UR BIRRA V45 3P 1/3HP 15KG ICE R290 TOUCH CONTROL DB23

DATI TECNICI/TECHNICAL DATA	
TIPO IMPIANTO / SYSTEM TYPE	SOTTOBANCO/UNDER COUNTER
COMPRESSORE/COMPRESSOR	1/3 HP
CAPACITA' FRIGORIFERA/COOLING POWER	572W*
CAPACITA' VASCA/WATER TANK CAPACITY	45L
POMPA RICIRCOLO/RECIRCULATION PUMP	1 VIE RICIRCOLO 8 MT PREVALENZA / 1 WAY RICIRCULATION 8 MT PREVALENCE
ASSORBIMENTO/POWER CONSUPTION	2,6 A
VOLTAGGIO E FREQUENZA/VOLTAGE AND FREQUENCY	220-240V - 50 HZ
POTENZA MAX ASSORBITA/MAX POWER CONSUPTION	0,4Kw
TEMPERATURA/TEMPERATURE	$\Delta T 10^{\circ}$
CONDIZIONI DI FUNZIONAMENTO / OPERATING CONDITIONS	Max 45°
CAPACITA' EROGAZIONE CONTINUA/CAPACITY CONTINUOS SUPPLY	57L/h
CAPACITA' DI PICCO/CAPACITY PEAK	180L 1°h
BANCO GHIACCIO/ICE BANK	15Kg
GAS REFRIGERANTE/REFRIGERANT GAS	R290 (150g)
SISTEMA REFRIGERANTE/REF. SYSTEM	A CAPILLARE/CAPILLARY TUBE
EVAPORATORE/EVAPORATOR	ACCIAIO INOX/STAINLESS STEEL
CONDENSATORE/CONDENSER	VENTILAZIONE FORZATA/FORCED VENTILATION
TERMOSTATO/THERMOSTAT	DIGITALE TOUCH / TOUCH DIGITAL
CLASSE CLIMATICA/CLIMATE CLASS	SN-T
SBRINAMENTO/DEFROSTING	-
EVAPORAZIONE/EVAPORATION	-
EVAPORAZIONE ACQUA DI CONDENSA/EVAPORATION OF WATER CONDENSE	-
TRASFORMATORE /TRANSFORMER	-

\*\* Cooling capacities and dispense rates given are for 30°C ambient temperature 18 °C beer ingoing temperature and dispense temperature not exceeding 8 °C

\*\* Capacità di raffreddamento ed erogazione, sono dati ad una temp. ambiente di 30°C, con temp. birra in entrata di 18° C e una temp. birra erogata che non supera gli 8°C

ATTENZIONE MANUTENZIONE DA ESEGUIRSI SOLO DA PERSONALE QUALIFICATO

**GLOBAL FOUNTAIN S.r.l.** Via Cascina Badia, 44 20069 Vaprio D'Adda (Mi) Tel. +39.02.90989550

Fax. +39.02.90988356 E-Mail [globalfountain@globalfountain.it](mailto:globalfountain@globalfountain.it) Web [www.globalfountain.it](http://www.globalfountain.it) P.IVA: 02862380967

# COD: 37000208-EG UR BIRRA

## UR BIRRA V45 3P 1/3HP 15KG ICE R290 TOUCH CONTROL DB23

DATI TECNICI/TECHNICAL DATA						
	COD	COD 2P	VIE / WAY	MT	MATERIALE/MATERIAL	Ømm
SERPENTINE / COILS Standard Optional	34000050	34000050-002	1 <sup>^</sup>	20,3	ACCIAIO INOX 316L	8
	34000049	34000049-002	2 <sup>^</sup>	20,1	ACCIAIO INOX 316L	8
	34000048	34000048-002	3 <sup>^</sup>	17,6	ACCIAIO INOX 316L	8
	34000047	-	4 <sup>^</sup>	14,5	ACCIAIO INOX 316L	8
	34000046	-	5 <sup>^</sup>	10	ACCIAIO INOX 316L	8
	34000045	-	6 <sup>^</sup>	6	ACCIAIO INOX 316L	8
STRUTTURA INTERNA / INTERNAL STRUCTURE	ACCIAIO ZINCATO/GALVANIZED STEEL					
PANNELLATURE/PANELS	ACCIAIO 430 BA/ STAINLESS STEEL 430 BA					
DIMENSIONI LxPxX / SIZE WxDxH	455X 421 X 840 mm					
DIMENSIONI IMBALLO LxPxX / PACKAGING SIZE WxDxH	500 x 470 x 870 mm					
PESO NETTO/ NET WEIGHT	36 Kg					

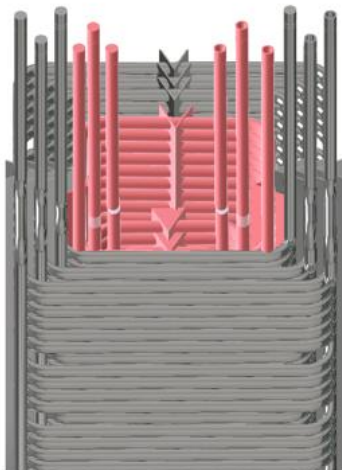
Tutti i frigoriferi **Global Fountain** nascono con una dotazione minima di serpentine da un minimo di due vie in poi, a seconda del modello. Inoltre, tutte le macchine dispongono di una serie di serpentine optional per incrementare il numero di vie erogate. Le vie standard sono espresse con codice in **nero**, quelle optional o alternative in **rosso**.

Sono poi disponibili anche serpentine doppie, cioè serpentine di dimensioni dimezzate in metri, ma che occupano lo spazio di una serpentina standard. Questo permette progressivamente di raddoppiare il numero di vie erogate fino a raddoppiarle. I codici sono scritti in **rosso**, con estensione -000-001-002 ecc salvo applicazioni speciali.

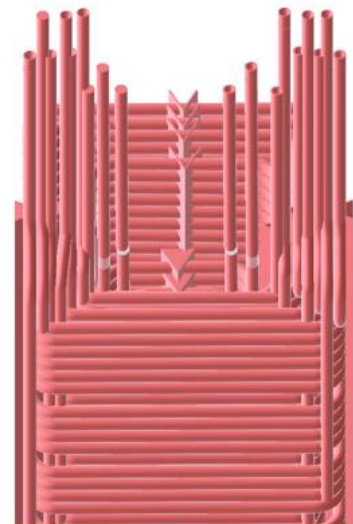
9 8 7 6 5 4 3 2 1

6 5 4 3 2 1

1<sup>^</sup> 34000050  
2<sup>^</sup> 34000049  
3<sup>^</sup> 34000048  
4<sup>^</sup> 34000047  
5<sup>^</sup> 34000046  
6<sup>^</sup> 34000045



1<sup>^</sup>2<sup>^</sup> 34000050-002  
3<sup>^</sup>4<sup>^</sup> 34000049-002  
5<sup>^</sup>6<sup>^</sup> 34000048-002  
7<sup>^</sup> 34000047  
8<sup>^</sup> 34000046  
9<sup>^</sup> 34000045



\*\* Cooling capacities and dispense rates given are for 30°C ambient temperature 18 °C beer ingoing temperature and dispense temperature not exceeding 8 °C

\*\* Capacità di raffreddamento ed erogazione, sono dati ad una temp. ambiente di 30°C, con temp. birra in entrata di 18° C e una temp. birra erogata che non supera gli 8°C

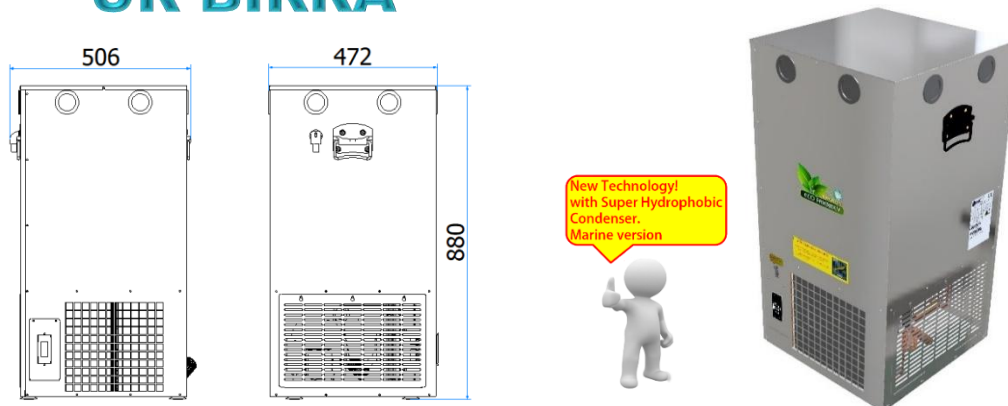
ATTENZIONE MANUTENZIONE DA ESEGUIRSI SOLO DA PERSONALE QUALIFICATO

**GLOBAL FOUNTAIN S.r.l.** Via Cascina Badia, 44 20069 Vaprio D'Adda (Mi) Tel. +39.02.90989550

Fax. +39.02.90988356 E-Mail [globalfountain@globalfountain.it](mailto:globalfountain@globalfountain.it) Web [www.globalfountain.it](http://www.globalfountain.it) P.IVA: 02862380967

# COD: 37000209-EI

## UR BIRRA



### UR BIRRA V200 6VIE R290 3/4HP TOUCH CONTROL SUPER HYDROPHOBIC MARINE VERSION DB23

DATI TECNICI/TECHNICAL DATA	
TIPO IMPIANTO / SYSTEM TYPE	SOTTOBANCO/UNDER COUNTER
COMPRESSORE/COMPRESSOR	3/4 HP
CAPACITA' FRIGORIFERA/COOLING POWER	1034W
CAPACITA' VASCA/WATER TANK CAPACITY	75L
POMPA RICIRCOLO/RECIRCULATION PUMP	1 VIA RICIRCOLO 8 MT PREVALENZA / 1 WAY RICIRCULATION 8 MT PREVALENCE
ASSORBIMENTO/POWER CONSUPTION	3,15°
VOLTAGGIO E FREQUENZA/VOLTAGE AND FREQUENCY	220-240V - 50 HZ
POTENZA MAX ASSORBITA/MAX POWER CONSUPTION	0,55Kw
TEMPERATURA/TEMPERATURE	ΔT 10C°
CONDIZIONI DI FUNZIONAMENTO / OPERATING CONDITIONS	Max 45°
CAPACITA' EROGAZIONE CONTINUA/CAPACITY CONTINUOS SUPPLY	100L/h
CAPACITA' DI PICCO/CAPACITY PEAK	260L 1°h
BANCO GHIACCIO/ICE BANK	21Kg
GAS REFRIGERANTE/REFRIGERANT GAS	R290 (130g)
SISTEMA REFRIGERANTE/REF. SYSTEM	A CAPILLARE/CAPILLARY TUBE
EVAPORATORE/EVAPORATOR	ACCIAIO INOX/STAINLESS STEEL
CONDENSATORE/CONDENSER	VENTILAZIONE FORZATA/FORCED VENTILATION
TERMOSTATO/THERMOSTAT	DIGITALE TOUCH / TOUCH DIGITAL
CLASSE CLIMATICA/CLIMATE CLASS	SN-T
SBRINAMENTO/DEFROSTING	-
EVAPORAZIONE/EVAPORATION	-
EVAPORAZIONE ACQUA DI CONDENSA/EVAPORATION OF WATER CONDENSE	-
TRASFORMATORE /TRANSFORMER	-

altro tipo di finitura disponibile su richiesta, tempi di consegna da concordare/ other type of finishing only on request, delivery times to be agreed

• = pronta consegna 15gg DO /ready for delivery 15gg DO - # = materiale non a stock 30gg DO data ordine/ material not in stock 30 days DO order date

\*\* Cooling capacities and dispense rates given are for 30°C ambient temperature 18 °C beer ingoing temperature and dispense temperature not exceeding 8 °C

\*\* Capacità di raffreddamento ed erogazione, sono dati ad una temp. ambiente di 30°C, con temp. birra in entrata di 18° C e una temp. birra erogata che non supera gli 8°C

**ATTENZIONE MANUTENZIONE DA ESEGUIRSI SOLO DA PERSONALE QUALIFICATO**

**GLOBAL FOUNTAIN S.r.l.** Via Cascina Badia, 44 20069 Vaprio D'Adda (Mi) Tel. +39.02.90989550

Fax. +39.02.90988356 E-Mail [globalfountain@globalfountain.it](mailto:globalfountain@globalfountain.it) Web [www.globalfountain.it](http://www.globalfountain.it) P.IVA: 02862380967

# COD: 37000209-EI

## UR BIRRA

### UR BIRRA V200 6VIE R290 3/4HP TOUCH CONTROL SUPER HYDROPHOBIC MARINE VERSION DB23

DATI TECNICI/TECHNICAL DATA					
	COD	VIE / WAY	MT	MATERIALE/MATERIAL	Ømm
SERPENTINE / COILS Standard	34000052-000	1^	20,1	ACCIAIO INOX 316L	8
	34000051-000	2^	20,4	ACCIAIO INOX 316L	8
	34000050-000	3^	20,3	ACCIAIO INOX 316L	8
	34000049-000	4^	20,1	ACCIAIO INOX 316L	8
	34000048-000	5^	17,6	ACCIAIO INOX 316L	8
	34000047-000	6^	14,5	ACCIAIO INOX 316L	8
STRUTTURA INTERNA / INTERNAL STRUCTURE	ACCIAIO ZINCATO/GALVANIZED STEEL				
PANNELLATURE/PANELS	ACCIAIO 430 BA/ STAINLESS STEEL 430 BA				
DIMENSIONI LxPxA / SIZE WxDxH	506 x 472 x 880H mm				
DIMENSIONI IMBALLO LxPxA / PACKAGING SIZE WxDxH	550 X 550 X 910 mm				
PESO NETTO/ NET WEIGHT	56 Kg				
PESO LORDO/GROSS WEGHT	57 Kg				
OPTIONAL	01000081/82 RUOTA P/MOBILE E CON FRENO Ø80 M12/ WHEEL P / MOBILE AND BRAKE M12 Ø80 /				

altro tipo di finitura disponibile su richiesta, tempi di consegna da concordare/ other type of finishing only on request, delivery times to be agreed

• = pronta consegna 15gg DO /ready for delivery 15gg DO - # = materiale non a stock 30gg DO data ordine/ material not in stock 30 days DO order date

\*\* Cooling capacities and dispense rates given are for 30°C ambient temperature 18 °C beer ingoing temperature and dispense temperature not exceeding 8 °C

\*\* Capacità di raffreddamento ed erogazione, sono dati ad una temp. ambiente di 30°C, con temp. birra in entrata di 18° C e una temp. birra erogata che non supera gli 8°C

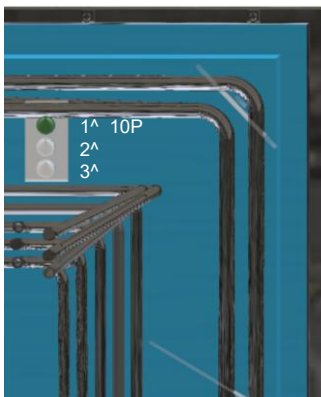
**ATTENZIONE MANUTENZIONE DA ESEGUIRSI SOLO DA PERSONALE QUALIFICATO**

**GLOBAL FOUNTAIN S.r.l.** Via Cascina Badia, 44 20069 Vaprio D'Adda (Mi) Tel. +39.02.90989550

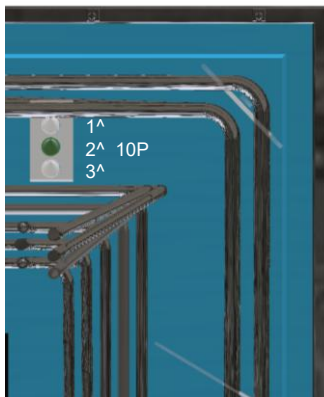
Fax. +39.02.90988356 E-Mail [globalfountain@globalfountain.it](mailto:globalfountain@globalfountain.it) Web [www.globalfountain.it](http://www.globalfountain.it) P.IVA: 02862380967

Per questo nuovo sistema tecnologico spostando la sonda nelle 3 posizioni si otterranno 3 tipi di banchi ghiaccio  
 For this new technological system, by moving the probe in the 3 positions, 3 types of ice floes will be obtained

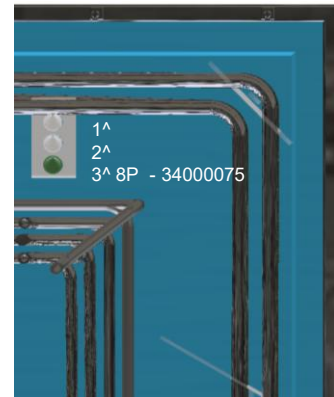
1<sup>^</sup> Pos 30kg ice



2<sup>^</sup> Pos 37kg ice



3<sup>^</sup> Pos 44,5kg ice



**New Technology!  
 with Super Hydrophobic  
 Condenser.  
 Marine version**



altro tipo di finitura disponibile su richiesta, tempi di consegna da concordare/ other type of finishing only on request, delivery times to be agreed

• = pronta consegna 15gg DO /ready for delivery 15gg DO - # = materiale non a stock 30gg DO data ordine/ material not in stock 30 days DO order date

\*\* Cooling capacities and dispense rates given are for 30°C ambient temperature 18 °C beer ingoing temperature and dispense temperature not exceeding 8 °C

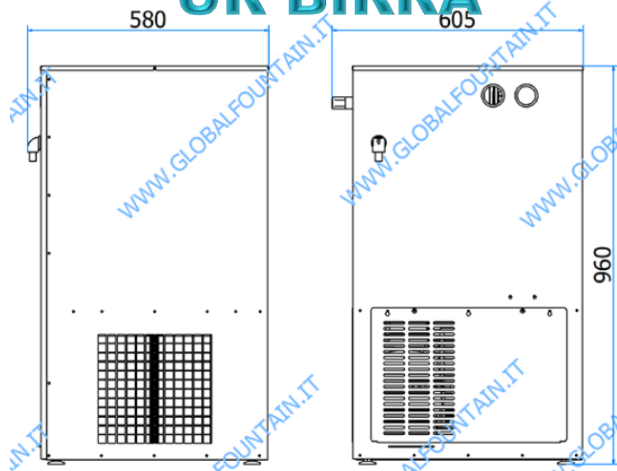
\*\* Capacità di raffreddamento ed erogazione, sono dati ad una temp. ambiente di 30°C, con temp. birra in entrata di 18° C e una temp. birra erogata che non supera gli 8°C

**ATTENZIONE MANUTENZIONE DA ESEGUIRSI SOLO DA PERSONALE QUALIFICATO**

**GLOBAL FOUNTAIN S.r.l.** Via Cascina Badia, 44 20069 Vaprio D'Adda (Mi) Tel. +39.02.90989550

Fax. +39.02.90988356 E-Mail [globalfountain@globalfountain.it](mailto:globalfountain@globalfountain.it) Web [www.globalfountain.it](http://www.globalfountain.it) P.IVA: 02862380967

**COD: 37000192**  
**UR BIRRA**



**UR BIRRA V400 6P 1HP 32KG ICE R290 TOUCH CONTROL SUPER HYDROPHOBIC DB23**

DATI TECNICI/TECHNICAL DATA

TIPO IMPIANTO / SYSTEM TYPE	CARRELLATO/UNDER COUNTER
COMPRESSORE/COMPRESSOR	1 HP
CAPACITA' FRIGORIFERA/COOLING POWER	1900W
CAPACITA' VASCA/WATER THANK CAPACITY	105L
ASSORBIMENTO/POWER CONSUPTION	4,2A
VOLTAGGIO E FREQUENZA/VOLTAGE AND FREQUENCY	220-240V / 50 HZ
POTENZA MAX ASSORBITA/MAX POWER CONSUPTION	0,9Kw
TEMPERATURA/TEMPERATURE	ΔT 10C°
CONDIZIONI DI FUNZIONAMENTO / OPERATING CONDITIONS	Max 45°
CAPACITA' EROGAZIONE CONTINUA/CAPACITY CONTINUOUS SUPPLY	170 L/h
CAPACITA' DI PICCO/CAPACITY PEAK	410 L 1°h
1^ BANCO GHIACCIO/ICE BANK	30 Kg (inserimento pacco completo 10P)
2^ BANCO GHIACCIO/ICE BANK	37 Kg (inserimento pacco completo 10P)
3^ BANCO GHIACCIO/ICE BANK	44,5 Kg (inserimento pacco - 34000075)
GAS REFRIGERANTE/REFRIGERANT GAS	R290 (150g)
SISTEMA REFRIGERANTE/REF. SYSTEM	A CAPILLARE/ CAPILLARY TUBE
EVAPORATORE/EVAPORATOR	ACCIAIO INOX / STAINLESS STEEL
CONDENSATORE/CONDENSER	AD ARIA/ AIR
TERMOSTATO/THERMOSTAT	CAPILLARE ARROTOLATO O DIGITALE TOUCH /MECANICAL CAPILLARY TOUCH DIGITAL
CLASSE CLIMATICA/CLIMATE CLASS	SN-T
SBRINAMENTO/DEFROSTING	-
EVAPORAZIONE/EVAPORATION	-
EVAPORAZIONE ACQUA DI CONDENSA/EVAPORATION OF WATER CONDENSE	-
TRASFORMATORE /TRANSFORMER	-

\* = pronta consegna 15gg DO /ready for delivery 15gg DO - # = materiale non a stock 30gg DO data ordine/ material not in stock 30 days DO order date

\*\* Cooling capacities and dispense rates given are for 30°C ambient temperature 18 °C beer ingoing temperature and dispense temperature not exceeding 8 °C

\*\* Capacità di raffreddamento ed erogazione, sono dati ad una temp. ambiente di 30°C, con temp. birra in entrata di 18° C e una temp. birra erogata che non supera gli 8°C

ATTENZIONE MANUTENZIONE DA ESEGUIRSI SOLO DA PERSONALE QUALIFICATO

**GLOBAL FOUNTAIN S.r.l.** Via Cascina Badia, 44 20069 Vaprio D'Adda (Mi) Tel. +39.02.90989550

Fax. +39.02.90988356 E-Mail [globalfountain@globalfountain.it](mailto:globalfountain@globalfountain.it) Web [www.globalfountain.it](http://www.globalfountain.it) P.IVA: 02862380967

## UR BIRRA V400 6P 1HP 32KG ICE R290 TOUCH CONTROL SUPER HYDROPHOBIC DB23

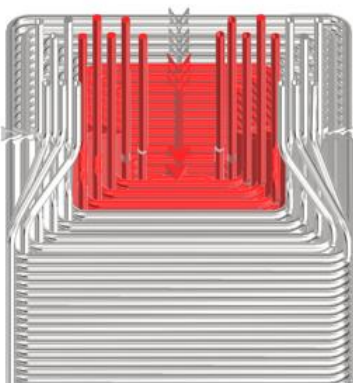
### DATI TECNICI/TECHNICAL DATA

	COD	COD 2P	VIE / WAY	MT	MATERIALE/MATERIAL	Ømm
SERPENTINE / COILS <i>Optional</i>	34000075		1^2^	18+18	ACCIAIO INOX 316L	8
	34000053	34000053-002	3^	20	ACCIAIO INOX 316L	8
	34000052	34000052-002	4^	20	ACCIAIO INOX 316L	8
	34000051	34000051-002	5^	20	ACCIAIO INOX 316L	8
	34000050	34000050-002	6^	20,3	ACCIAIO INOX 316L	8
	34000049	34000049-002	7^	20,1	ACCIAIO INOX 316L	8
	34000048	34000048-002	8^	17,6	ACCIAIO INOX 316L	8
	34000047		9^	14,1	ACCIAIO INOX 316L	8
	34000046		10^	10	ACCIAIO INOX 316L	8
	34000045		11^	6	ACCIAIO INOX 316L	8
POMPE DI RICIRCOLO <i>OPTIONAL</i>	21000028	1 VIA RICIRCOLO 8 MT PREVALENZA / 1 WAY RICIRCULATION 8 MT PREVALENCE				
	21000001	1 VIA RICIRCOLO 13 MT PREVALENZA / 1 WAY RICIRCULATION 8 MT PREVALENCE				
	21000004	1 VIA RICIRCOLO 18 MT PREVALENZA / 1 WAY RICIRCULATION 8 MT PREVALENCE				
	21000005	1 VIA RICIRCOLO 24 MT PREVALENZA / 1 WAY RICIRCULATION 8 MT PREVALENCE				
STRUTTURA INTERNA / INTERNAL STRUCTURE	ACCIAIO ZINCATO/GALVANIZED STEEL					
PANNELLATURE/PANELS	ACCIAIO 430 BA/ STAINLESS STEEL 430 BA					
DIMENSIONI LxPxA / SIZE WxDxH	590X 563 X 970 mm					
DIMENSIONI IMBALLO LxPxA / PACKAGING SIZE WxDxH	620 X 620 X 1100 mm					
PESO NETTO/ NET WEIGHT	60 Kg					
PESO LORDO/GROSS WEGHT	- Kg					

Su richiesta optional serpentine singole e doppie  
On request optional single and double coils

11 10 9 8 7 6 5 4 3 2 1

1^2^ 34000075  
3^ 34000053  
4^ 34000052  
5^ 34000051  
6^ 34000050  
7^ 34000049  
8^ 34000048  
9^ 34000047  
10^ 34000046  
11^ 34000045



17 16 15 14 13 12 11 10 9 8 7 6 5 4 3 2 1

1^2^ 34000075  
3^4^ 34000053-002  
5^6^ 34000052-002  
7^8^ 34000051-002  
9^10 34000050-002  
11^12^ 34000049-002  
13^14^ 34000048-002  
15^ 34000047  
16^ 34000046  
17^ 34000045



\*\* Cooling capacities and dispense rates given are for 30°C ambient temperature 18°C beer ingoing temperature and dispense temperature not exceeding 8°C

\*\* Capacità di raffreddamento ed erogazione, sono dati ad una temp. ambiente di 30°C, con temp. birra in entrata di 18°C e una temp. birra erogata che non supera gli 8°C

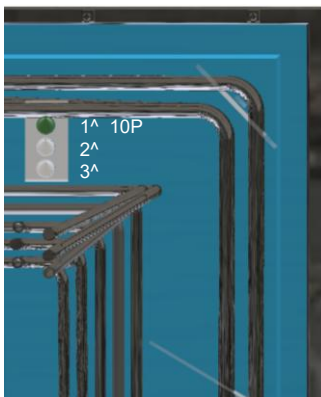
ATTENZIONE MANUTENZIONE DA ESEGUIRSI SOLO DA PERSONALE QUALIFICATO

**GLOBAL FOUNTAIN S.r.l.** Via Cascina Badia, 44 20069 Vaprio D'Adda (Mi) Tel. +39.02.90989550

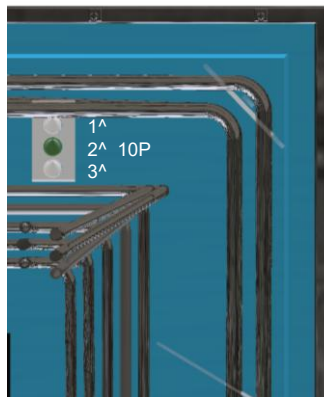
Fax. +39.02.90988356 E-Mail [globalfountain@globalfountain.it](mailto:globalfountain@globalfountain.it) Web [www.globalfountain.it](http://www.globalfountain.it) P.IVA: 02862380967

Per questo nuovo sistema tecnologico spostando la sonda nelle 3 posizioni si otterranno 3 tipi di banchi ghiaccio  
 For this new technological system, by moving the probe in the 3 positions, 3 types of ice floes will be obtained

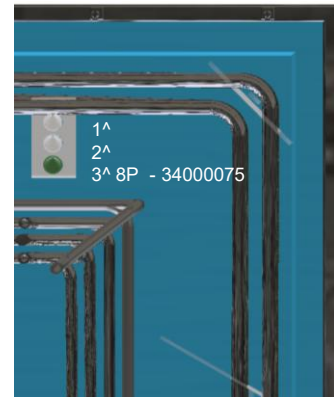
1<sup>^</sup> Pos 30kg ice



2<sup>^</sup> Pos 37kg ice



3<sup>^</sup> Pos 44,5kg ice



**New Technology!  
 with Super Hydrophobic  
 Condenser.  
 Marine version**



altro tipo di finitura disponibile su richiesta, tempi di consegna da concordare/ other type of finishing only on request, delivery times to be agreed

• = pronta consegna 15gg DO /ready for delivery 15gg DO - # = materiale non a stock 30gg DO data ordine/ material not in stock 30 days DO order date

\*\* Cooling capacities and dispense rates given are for 30°C ambient temperature 18 °C beer ingoing temperature and dispense temperature not exceeding 8 °C

\*\* Capacità di raffreddamento ed erogazione, sono dati ad una temp. ambiente di 30°C, con temp. birra in entrata di 18° C e una temp. birra erogata che non supera gli 8°C

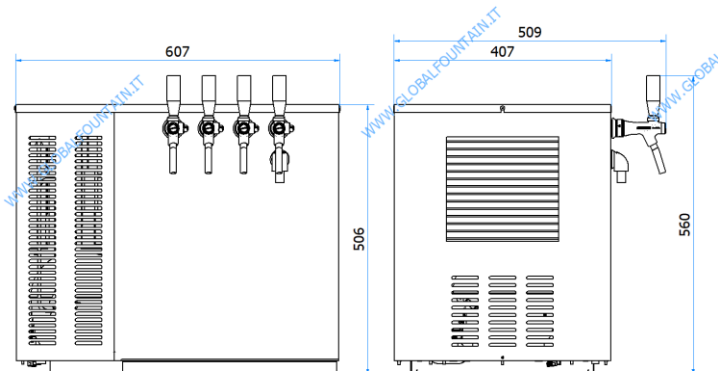
**ATTENZIONE MANUTENZIONE DA ESEGUIRSI SOLO DA PERSONALE QUALIFICATO**

**GLOBAL FOUNTAIN S.r.l.** Via Cascina Badia, 44 20069 Vaprio D'Adda (Mi) Tel. +39.02.90989550

Fax. +39.02.90988356 E-Mail [globalfountain@globalfountain.it](mailto:globalfountain@globalfountain.it) Web [www.globalfountain.it](http://www.globalfountain.it) P.IVA: 02862380967

# COD: 37000205-EG

## UR BIRRA



Immagini rappresentative



### UR BIRRA SOPRABANCO CHEOPE 4P 1/3HP R290 DIGITAL TOUCH

#### DATI TECNICI/TECHNICAL DATA

TIPO IMPIANTO / SYSTEM TYPE	SOPRABANCO/OVERCOUNTER
COMPRESSORE/COMPRESSOR	1/3 HP
CAPACITA' FRIGORIFERA/COOLING POWER	572W
CAPACITA' VASCA/WATER TANK CAPACITY	36L
POMPA RICIRCOLO/RECIRCULATION PUMP	MOTOAGITATORE/STIRER MOTOR
ASSORBIMENTO/POWER CONSUPTION	2,6A
VOLTAGGIO E FREQUENZA/VOLTAGE AND FREQUENCY	220-240V - 50 HZ
POTENZA MAX ASSORBITA/MAX POWER CONSUPTION	0,36kw
TEMPERATURA/TEMPERATURE	ΔT 10C°
CONDIZIONI DI FUNZIONAMENTO / OPERATING CONDITIONS	Max 45°
CAPACITA' EROGAZIONE CONTINUA/CAPACITY CONTINUOUS SUPPLY	45 L/h
CAPACITA' DI PICCO/CAPACITY PEAK	103 L 1°h
BANCO GHIACCIO/ICE BANK	8 Kg
GAS REFRIGERANTE/REFRIGERANT GAS	R290 (150g)
SISTEMA REFRIGERANTE/REF. SYSTEM	A CAPILLARE/CAPILLARY TUBE
EVAPORATORE/EVAPORATOR	ACCIAIO INOX/STAINLESS STEEL
CONDENSATORE/CONDENSER	VENTILAZIONE FORZATA/FORCED VENTILATION
TERMOSTATO/THERMOSTAT	DIGITALE TOUCH / TOUCH DIGITAL
CLASSE CLIMATICA/CLIMATE CLASS	SN-T
SBRINAMENTO/DEFROSTING	-
EVAPORAZIONE/EVAPORATION	-
EVAPORAZIONE ACQUA DI CONDENSA/EVAPORATION OF WATER CONDENSE	-
TRASFORMATORE /TRANSFORMER	-

altro tipo di finitura disponibile su richiesta, tempi di consegna da concordare/ other type of finishing only on request, delivery times to be agreed

• = pronta consegna 15gg DO /ready for delivery 15gg DO - # = materiale non a stock 30gg DO data ordine/ material not in stock 30 days DO order date

\*\* Cooling capacities and dispense rates given are for 30°C ambient temperature 18°C beer ingoing temperature and dispense temperature not exceeding 8°C

\*\* Capacità di raffreddamento ed erogazione, sono dati ad una temp. ambiente di 30°C, con temp. birra in entrata di 18°C e una temp. birra erogata che non supera gli 8°C

ATTENZIONE MANUTENZIONE DA ESEGUIRSI SOLO DA PERSONALE QUALIFICATO

**GLOBAL FOUNTAIN S.r.l.** Via Cascina Badia, 44 20069 Vaprio D'Adda (Mi) Tel. +39.02.90989550

Fax. +39.02.90988356 E-Mail [globalfountain@globalfountain.it](mailto:globalfountain@globalfountain.it) Web [www.globalfountain.it](http://www.globalfountain.it) P.IVA: 02862380967

# COD: 37000205-EG

## UR BIRRA

### UR BIRRA SOPRABANCO CHEOPE 4P 1/3HP R290 DIGITAL TOUCH

DATI TECNICI/TECHNICAL DATA					
SERPENTINE / COILS	COD	VIE / WAY	MT	MATERIALE/MATERIAL	Ømm
STANDARD SERPENTINE / STANDARD COILS	34000088	1^	20,3	ACCIAIO INOX 316L	8
	34000089	2^	19,2	ACCIAIO INOX 316L	8
	34000090	3^	16,5	ACCIAIO INOX 316L	8
	34000091	4^	13,8	ACCIAIO INOX 316L	8
SERPENTINE OPZIONALI/OPTIONAL COILS					
STRUTTURA INTERNA / INTERNAL STRUCTURE	ACCIAIO ZINCATO/GALVANIZED STEEL				
PANNELLATURE/PANELS	ACCIAIO 430 BA/ STAINLESS STEEL 430 BA				
DIMENSIONI LxPxA / SIZE WxDxH	407X 607 X 506 mm				
DIMENSIONI IMBALLO LxPxA / PACKAGING SIZE WxDxH	460 X 660 X 650 mm				
PESO NETTO/ NET WEIGHT	42 Kg				
PESO LORDO/GROSS WEGHT	45 Kg				

altro tipo di finitura disponibile su richiesta, tempi di consegna da concordare/ other type of finishing only on request, delivery times to be agreed

• = pronta consegna 15gg DO /ready for delivery 15gg DO - # = materiale non a stock 30gg DO data ordine/ material not in stock 30 days DO order date

\*\* Cooling capacities and dispense rates given are for 30°C ambient temperature 18 °C beer ingoing temperature and dispense temperature not exceeding 8 °C

\*\* Capacità di raffreddamento ed erogazione, sono dati ad una temp. ambiente di 30°C, con temp. birra in entrata di 18° C e una temp. birra erogata che non supera gli 8°C

ATTENZIONE MANUTENZIONE DA ESEGUIRSI SOLO DA PERSONALE QUALIFICATO

**GLOBAL FOUNTAIN S.r.l.** Via Cascina Badia, 44 20069 Vaprio D'Adda (Mi) Tel. +39.02.90989550

Fax. +39.02.90988356 E-Mail [globalfountain@globalfountain.it](mailto:globalfountain@globalfountain.it) Web [www.globalfountain.it](http://www.globalfountain.it) P.IVA: 02862380967

# COD: 37000031 UR BIRRA

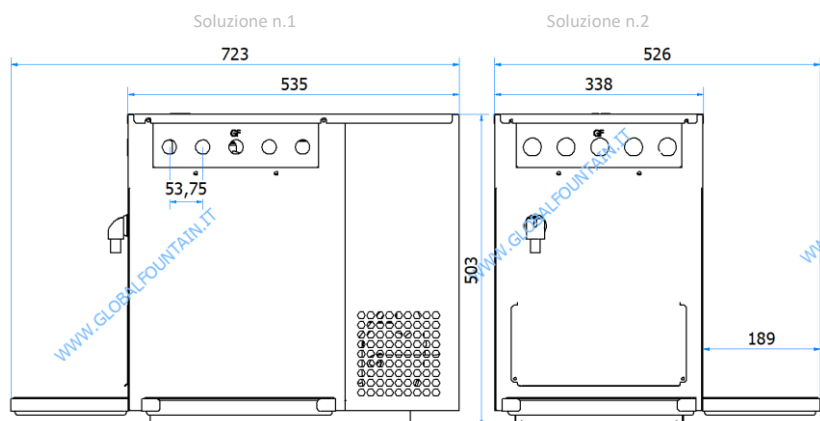


Immagine rappresentativa

**N.B. pannello modulare pre-forato e tappato per installazione da 1 via a max 4 vie**

## UR BIRRA SOPRABANCO HAPPY HOUR 4P 1/4HP NO RUB

### DATI TECNICI/TECHNICAL DATA

DATI TECNICI/TECHNICAL DATA	
TIPO IMPIANTO / SYSTEM TYPE	SOPRABANCO/OVER THE COUNTER
COMPRESSORE/COMPRESSOR	1/4 HP
CAPACITA' FRIGORIFERA/COOLING POWER	450 W
CAPACITA' VASCA/WATER THANK CAPACITY	14 L
POMPA RICIRCOLO/RECIRCULATION PUMP	MOTOAGITATORE/MOTOAGITATOR 230V 50 HZ
ASSORBIMENTO/POWER CONSUPTION	1,5 A
VOLTAGGIO E FREQUENZA/VOLTAGE AND FREQUENCY	220-240V - 50 HZ
POTENZA MAX ASSORBITA/MAX POWER CONSUPTION	0,25 Kw
TEMPERATURA/TEMPERATURE	ΔT 10C°
CONDIZIONI DI FUNZIONAMENTO / OPERATING CONDITIONS	Max 45°
CAPACITA' EROGAZIONE CONTINUA/CAPACITY CONTINUOUS SUPPLY	30 L/h
CAPACITA' DI PICCO/CAPACITY PEAK	75 L 1°h
BANCO GHIACCIO/ICE BANK	6 Kg
GAS REFRIGERANTE/REFRIGERANT GAS	R290 (105g)
SISTEMA REFRIGERANTE/REF. SYSTEM	A CAPILLARE/CAPILLARY TUBE
EVAPORATORE/EVAPORATOR	ACCIAIO INOX/STAINLESS STEEL
CONDENSATORE/CONDENSER	VENTILAZIONE FORZATA / FORCED VENTILATION
TERMOSTATO/THERMOSTAT	CAPILLARE ARROTOLATO MECANICAL CAPILLARY
CLASSE CLIMATICA/CLIMATE CLASS	SN-T
SBRINAMENTO/DEFROSTING	-
EVAPORAZIONE/EVAPORATION	-

altro tipo di finitura disponibile su richiesta, tempi di consegna da concordare/ other type of finishing only on request, delivery times to be agreed

• = pronta consegna 15gg DO /ready for delivery 15gg DO - # = materiale non a stock 30gg DO data ordine/ material not in stock 30 days DO order date

\*\* Cooling capacities and dispense rates given are for 30°C ambient temperature 18°C beer ingoing temperature and dispense temperature not exceeding 8°C

\*\* Capacità di raffreddamento ed erogazione, sono dati ad una temp. ambiente di 30°C, con temp. birra in entrata di 18°C e una temp. birra erogata che non supera gli 8°C

**ATTENZIONE MANUTENZIONE DA ESEGUIRSI SOLO DA PERSONALE QUALIFICATO**

**GLOBAL FOUNTAIN S.r.l.** Via Cascina Badia, 44 20069 Vaprio D'Adda (Mi) Tel. +39.02.90 98 95 50  
Fax. ++39.02.90 98 83 56 E-Mail [globalfountain@globalfountain.it](mailto:globalfountain@globalfountain.it) P.IVA: 02862380967

**COD: 37000031**  
**UR BIRRA**

<b>UR BIRRA SOPRABANCO HAPPY HOUR 4P 1/4HP NO RUB</b>	
EVAPORAZIONE ACQUA DI CONDENSA/EVAPORATION OF WATER CONDENSE	-
TRASFORMATORE /TRANSFORMER	-
NUMERO STANDARD SERPENTINE/ STANDARD NUMBER OF COILS	4VIE da (1^ 14,1) (2^12) (3^9,8) (4^7,7) MT Ø 8mm / 4WAY from (1^ 14,1) (2^12) (3^9,8) (4^7,7) MT Ø 8mm
SERPENTINE OPZIONALI/OPTIONAL COILS	-
STRUTTURA INTERNA / INTERNAL STRUCTURE	ACCIAIO ZINCATO/GALVANIZED STEEL
PANNELLATURE/PANELS	ACCIAIO 430 BA/ STAINLESS STEEL 430 BA
DIMENSIONI	338X 535 X 503 mm
DIMENSIONI IMBALLO LxPxA / PACKAGING SIZE WxDxH	400 X 600 X 630 mm
PESO NETTO/ NET WEIGHT	30 Kg
PESO LORDO/GROSS WEGHT	32 Kg

altro tipo di finitura disponibile su richiesta, tempi di consegna da concordare/ other type of finishing only on request, delivery times to be agreed

• = pronta consegna 15gg DO /ready for delivery 15gg DO - # = materiale non a stock 30gg DO data ordine/ material not in stock 30 days DO order date

\*\* Cooling capacities and dispense rates given are for 30°C ambient temperature 18 °C beer ingoing temperature and dispense temperature not exceeding 8 °C

\*\* Capacità di raffreddamento ed erogazione, sono dati ad una temp. ambiente di 30°C, con temp. birra in entrata di 18° C e una temp. birra erogata che non supera gli 8°C

**ATTENZIONE MANUTENZIONE DA ESEGUIRSI SOLO DA PERSONALE QUALIFICATO**

**GLOBAL FOUNTAIN S.r.l.** Via Cascina Badia, 44 20069 Vaprio D'Adda (Mi) Tel. ++39.02.90 98 95 50  
Fax. ++39.02.90 98 83 56 E-Mail [globalfountain@globalfountain.it](mailto:globalfountain@globalfountain.it) P.IVA: 02862380967

**COD: 43000024**  
**UR ACQUA**

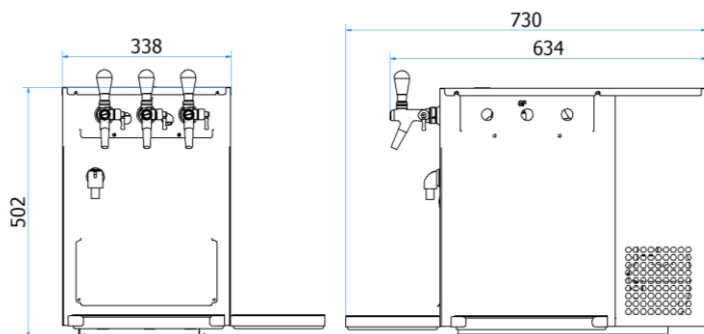


Immagine rappresentativa



**UR ACQUA HAPPY SODA WATER 3P RUB ABS 1/4HP DB17**

DATI TECNICI/TECHNICAL DATA

TIPO IMPIANTO / SYSTEM TYPE	SOPRABANCO/OVER THE COUNTER
COMPRESSORE/COMPRESSOR	1/4 HP
CAPACITA' FRIGORIFERA/COOLING POWER	450 W
CAPACITA' VASCA/WATER TANK CAPACITY	14 L
POMPA RICIRCOLO/RECIRCULATION PUMP	MOTOAGITATORE/MOTOAGITATOR 230V 50 HZ
ASSORBIMENTO/POWER CONSUPTION	1,5 A
VOLTAGGIO E FREQUENZA/VOLTAGE AND FREQUENCY	220-240V - 50 HZ
POTENZA MAX ASSORBITA/MAX POWER CONSUPTION	0,25 Kw
TEMPERATURA/TEMPERATURE	ΔT 10C°
CONDIZIONI DI FUNZIONAMENTO / OPERATING CONDITIONS	Max 45°
CAPACITA' EROGAZIONE CONTINUA/CAPACITY CONTINUOUS SUPPLY	45 L/h
CAPACITA' DI PICCO/CAPACITY PEAK	75 L 1°h
BANCO GHIACCIO/ICE BANK	6 Kg
GAS REFRIGERANTE/REFRIGERANT GAS	R290 (105g)
SISTEMA REFRIGERANTE/REF. SYSTEM	A CAPILLARE/CAPILLARY TUBE
EVAPORATORE/EVAPORATOR	ACCIAIO INOX/STAINLESS STEEL
CONDENSATORE/CONDENSER	VENTILAZIONE FORZATA / FORCED VENTILATION
TERMOSTATO/THERMOSTAT	CAPILLARE ARROTOLATO MECANICHAL CAPILLARY
CLASSE CLIMATICA/CLIMATE CLASS	SN-T
SBRINAMENTO/DEFROSTING	-
EVAPORAZIONE/EVAPORATION	-
EVAPORAZIONE ACQUA DI CONDENSA/EVAPORATION OF WATER CONDENSE	-
TRASFORMATORE /TRANSFORMER	-

• = pronta consegna 15gg DO /ready for delivery 15gg DO - # = materiale non a stock 30gg DO data ordine/ material not in stock 30 days DO order date

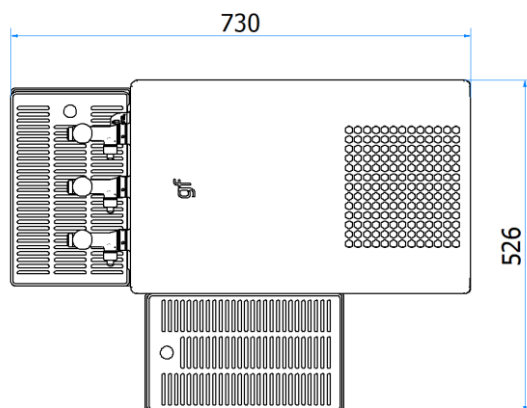
\*\* Cooling capacities and dispense rates given are for 30°C ambient temperature 18 °C beer ingoing temperature and dispense temperature not exceeding 8 °C

\*\* Capacità di raffreddamento ed erogazione, sono dati ad una temp. ambiente di 30°C, con temp. birra in entrata di 18° C e una temp. birra erogata che non supera gli 8°C

ATTENZIONE MANUTENZIONE DA ESEGUIRSI SOLO DA PERSONALE QUALIFICATO

**GLOBAL FOUNTAIN S.r.l.** Via Cascina Badia, 44 20069 Vaprio D'Adda (Mi) Tel. +39.02.90 98 95 50  
Fax. +39.02.90 98 83 56 E-Mail [globalfountain@globalfountain.it](mailto:globalfountain@globalfountain.it) P.IVA: 02862380967

# COD: 43000024 UR ACQUA



Dimensione ingombri  
posizione raccogli gocce

UR ACQUA HAPPY SODA WATER 3P RUB ABS 1/4HP DB17	
GASATORE NETTO / CARBONATOR	750 CC
POMPA / PUMP	300 lt INOX
MOTORE POMPA / PUMP ENGINE	150W
RUB/RAP	N. 3 ACQUA GASATA / ACQUA NATURALE / ACQUA NATURALE AMBIENTE GASED WATER / NATURAL WATER / NATURAL WATER ENVIRONMENT
LIVELLO DI PRESSIONE SONORA SOUND LEVEL PRESSURE	
PRESSIONE DI ESERCIZIO IMPIANTO IDRICO MIN-MAX MIN-MAX WATER SYSTEM WORKING PRESSURE	2bar 30PSI - 3,5bar 50PSI
PRESSIONE DI ESERCIZIO ANIDRIDE CARBONICA MIN-MAX MIN-MAX CARBON DIOXIDE WORKING PRESSURE	2,5bar 35PSI – 6bar 85PSI
TEMPERATURA USCITA BEVANDA OUTLET TEMPERATURE OF BEVERAGE	4,4 °C
TRASFORMATORE / TRANSFORMER	24V – 20W
NUMERO STANDARD SERPENTINE/ STANDARD NUMBER OF COILS	SERP 2^ S150 HAPPY HOUR MT 12 SERP 1^VIA S175 316L POST- MIX H2O MT 9 + SODA 5 MT
SERPENTINE OPZIONALI/OPTIONAL COILS	-
STRUTTURA INTERNA / INTERNAL STRUCTURE	ACCIAIO ZINCATO/GALVANIZED STEEL
PANNELLATURE/PANELS	ACCIAIO 430 BA/ STAINLESS STEEL 430 BA
DIMENSION	338X 730 X 507 mm
DIMENSIONI IMBALLO LxPxX / PACKAGING SIZE WxDxH	400 X 600 X 630 mm
PESO NETTO/ NET WEIGHT	37 Kg
PESO LORDO/GROSS WEGHT	39 Kg

altro tipo di finitura disponibile su richiesta, tempi di consegna da concordare/ other type of finishing only on request, delivery times to be agreed

• = pronta consegna 15gg DO /ready for delivery 15gg DO - # = materiale non a stock 30gg DO data ordine/ material not in stock 30 days DO order date

\*\* Cooling capacities and dispense rates given are for 30°C ambient temperature 18°C beer ingoing temperature and dispense temperature not exceeding 8 °C

\*\* Capacità di raffreddamento ed erogazione, sono dati ad una temp. ambiente di 30°C, con temp. birra in entrata di 18° C e una temp. birra erogata che non supera gli 8°C

**ATTENZIONE MANUTENZIONE DA ESEGUIRSI SOLO DA PERSONALE QUALIFICATO**

**GLOBAL FOUNTAIN S.r.l.** Via Cascina Badia, 44 20069 Vaprio D'Adda (Mi) Tel. +39.02.90 98 95 50  
Fax. +39.02.90 98 83 56 E-Mail [globalfountain@globalfountain.it](mailto:globalfountain@globalfountain.it) P.IVA: 02862380967

# COD: 4300025 SODA WATER

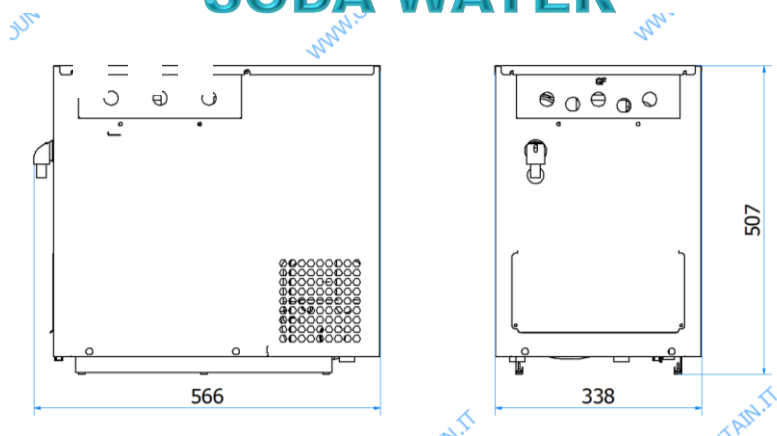


Immagine rappresentativa

## UR SOTTO BANCO HAPPY SODA WATER 3P DB20

DATI TECNICI/TECHNICAL DATA	
TIPO IMPIANTO / SYSTEM TYPE	SOTTOBANCO/UNDER COUNTER
COMPRESSORE/COMPRESSOR	1/5 HP
CAPACITA' FRIGORIFERA/COOLING POWER	450 W
CAPACITA' VASCA/WATER TANK CAPACITY	14 L
POMPA RICIRCOLO/RECIRCULATION PUMP	MOTOAGITATORE/MOTOAGITATOR 230V 50 HZ
ASSORBIMENTO/POWER CONSUPTION	1,5 A
VOLTAGGIO E FREQUENZA/VOLTAGE AND FREQUENCY	220-240V - 50 HZ
POTENZA MAX ASSORBITA/MAX POWER CONSUPTION	0,25 Kw
TEMPERATURA/TEMPERATURE	ΔT 10°C
CONDIZIONI DI FUNZIONAMENTO / OPERATING CONDITIONS	Max 45°
CAPACITA' EROGAZIONE CONTINUA/CAPACITY CONTINUOUS SUPPLY	45 L/h
CAPACITA' DI PICCO/CAPACITY PEAK	75 L 1°h
BANCO GHIACCIO/ICE BANK	6 Kg
GAS REFRIGERANTE/REFRIGERANT GAS	R290 (105g)
SISTEMA REFRIGERANTE/REF. SYSTEM	A CAPILLARE/CAPILLARY TUBE
EVAPORATORE/EVAPORATOR	ACCIAIO INOX/STAINLESS STEEL
CONDENSATORE/CONDENSER	VENTILAZIONE FORZATA / FORCED VENTILATION
TERMOSTATO/THERMOSTAT	CAPILLARE ARROTOLATO MECANICAL CAPILLARY
CLASSE CLIMATICA/CLIMATE CLASS	SN-T
SBRINAMENTO/DEFROSTING	-
EVAPORAZIONE/EVAPORATION	-
EVAPORAZIONE ACQUA DI CONDENSA/EVAPORATION OF WATER CONDENSE	-
TRASFORMATORE /TRANSFORMER	-

altro tipo di finitura disponibile su richiesta, tempi di consegna da concordare/ other type of finishing only on request, delivery times to be agreed

• = pronta consegna 15gg DO /ready for delivery 15gg DO - # = materiale non a stock 30gg DO data ordine/ material not in stock 30 days DO order date

\*\* Cooling capacities and dispense rates given are for 30°C ambient temperature 18°C beer ingoing temperature and dispense temperature not exceeding 8°C

\*\* Capacità di raffreddamento ed erogazione, sono dati ad una temp. ambiente di 30°C, con temp. birra in entrata di 18°C e una temp. birra erogata che non supera gli 8°C

**ATTENZIONE MANUTENZIONE DA ESEGUIRSI SOLO DA PERSONALE QUALIFICATO**

# COD: 43000025

## SODA WATER

UR SOTTO BANCO HAPPY SODA WATER 3P DB20	
DATI TECNICI/TECHNICAL DATA	
GASATORE NETTO / CARBONATOR	750 CC
POMPA / PUMP	300 lt INOX
MOTORE POMPA / PUMP ENGINE	150W
LIVELLO DI PRESSIONE SONORA SOUND LEVEL PRESSURE	
PRESSIONE DI ESERCIZIO IMPIANTO IDRICO MIN-MAX MIN-MAX WATER SYSTEM WORKING PRESSURE	2bar 30PSI - 3,5bar 50PSI
PRESSIONE DI ESERCIZIO ANIDRIDE CARBONICA MIN-MAX MIN-MAX CARBON DIOXIDE WORKING PRESSURE	2,5bar 35PSI – 6bar 85PSI
TEMPERATURA USCITA BEVANDA OUTLET TEMPERATURE OF BEVERAGE	4,4 °C
TRASFORMATORE / TRANSFORMER	24V – 20W
MOTORE AGIT	M2AG 230V 50 HZ
NUMERO STANDARD SERPENTINE/ STANDARD NUMBER OF COILS	SERP 2^ S150 HAPPY HOUR MT 12 SERP 1^VIA S175 316L POST- MIX H2O MT 9 + SODA 5 MT
SERPENTINE OPZIONALI/OPTIONAL COILS	-
STRUTTURA INTERNA / INTERNAL STRUCTURE	ACCIAIO ZINCATO/GALVANIZED STEEL
PANNELLATURE/PANELS	ACCIAIO LUCIDO/ POLISHED STEEL
DIMENSION	338X 566 X 507 mm
DIMENSIONI IMBALLO LxPxA / PACKAGING DIMENSIONS WxDxH	400 X 600 X 630 mm
PESO NETTO/ NET WEIGHT	- Kg
PESO LORDO/GROSS WEGHT	- Kg

altro tipo di finitura disponibile su richiesta, tempi di consegna da concordare/ other type of finishing only on request, delivery times to be agreed

• = pronta consegna 15gg DO /ready for delivery 15gg DO - # = materiale non a stock 30gg DO data ordine/ material not in stock 30 days DO order date

\*\* Cooling capacities and dispense rates given are for 30°C ambient temperature 18 °C beer ingoing temperature and dispense temperature not exceeding 8 °C

\*\* Capacità di raffreddamento ed erogazione, sono dati ad una temp. ambiente di 30°C, con temp. birra in entrata di 18° C e una temp. birra erogata che non supera gli 8°C

**ATTENZIONE MANUTENZIONE DA ESEGUIRSI SOLO DA PERSONALE QUALIFICATO**

# COD: 4300002 UR ACQUA



Immagine rappresentativa



## UR ACQUA CITY TRE VIE A COLONNA DB19

### DATI TECNICI/TECHNICAL DATA

TIPO IMPIANTO / SYSTEM TYPE	DISPENSATORE A COLONNA/TOWER DISPENSER
COMPRESSORE/COMPRESSOR	1/4 HP
CAPACITA' FRIGORIFERA/COOLING POWER	450 W
CAPACITA' VASCA/WATER TANK CAPACITY	SISTEMA A SECCO/ DRY SYSTEM
POMPA RICIRCOLO/RECIRCULATION PUMP	100 L/h INOX
ASSORBIMENTO/POWER CONSUPTION	0,5Kw
VOLTAGGIO E FREQUENZA/VOLTAGE AND FREQUENCY	220-240V - 50 HZ
POTENZA MAX ASSORBITA/MAX POWER CONSUPTION	1,5 A / 330W
CONDIZIONI DI FUNZIONAMENTO / OPERATING CONDITIONS	Max 45° ambiente
CAPACITA' EROGAZIONE CONTINUA/CAPACITY CONTINUOUS SUPPLY	3L minuto
GAS REFRIGERANTE/REFRIGERANT GAS	R290 (150g)
SISTEMA REFRIGERANTE/REF. SYSTEM	A VALVOLA - VALVE
EVAPORATORE/EVAPORATOR	ACCIAIO INOX AISI 316L/STAINLESS STEEL AISI 316L
CONDENSATORE/CONDENSER	VENTILAZIONE FORZATA / FORCED VENTILATION
TERMOSTATO/THERMOSTAT	ELETTRONICO / ELECTRONIC
CLASSE CLIMATICA/CLIMATE CLASS	SN-T
TRASFORMATORE /TRANSFORMER	24Vac + 12VDC SWITCHING

altro tipo di finitura disponibile su richiesta, tempi di consegna da concordare/ other type of finishing only on request, delivery times to be agreed  
 • = pronta consegna / ready for delivery 15gg DO - # = materiale non a stock 30gg DO data ordine/ material not in stock 30 days DO order date

Attenzione tutti i prodotti nel presente documento potrebbero subire variazioni al fine di migliorare il prodotto data agg. 31/05/2023

**GLOBAL FOUNTAIN S.r.l.** Via Cascina Badia, 44 20069 Vaprio D'Adda (Mi) Tel. +39.02.90989550  
 Fax. +39.02.90988356 E-Mail [globalfountain@globalfountain.it](mailto:globalfountain@globalfountain.it) Web [www.globalfountain.it](http://www.globalfountain.it) P.IVA: 02862380967

**COD: 43000002**  
**UR ACQUA**

<b>UR ACQUA CITY TRE VIE A COLONNA DB19</b>	
VOLUME GASATORE MIN/MAX - GASATOR VOLUM MIN/MAX	4LT / 7LT
POMPA CARBONAZIONE / CARBONATION PUMP	6L/min
MOTORE POMPA / PUMP ENGINE	70W (RICIRCOLO)
AMBIENTE EROGAZIONI REFRIGERATO GASATA	N.4 ACQUA GASATA / ACQUA NATURALE/ ACQUA REFRIGERATA / ACQUA NATURALE AMBIENTE GASED WATER / NATURAL WATER / REFRIGERATED WATER/ NATURAL WATER ENVIRONMENT
TEMPERATURA USCITA BEVANDA OUTLET TEMPERATURE OF BEVERAGE	2 – 15 °C REGOLABILE
STRUTTURA INTERNA / INTERNAL STRUCTURE	ACCIAIO ZINCATO/GALVANIZED STEEL
PANNELLATURE/PANELS	ACCIAIO 430 BA / STAINLESS STEEL 430 BA
DIMENSION	431 x 478 x 1190 mm
DIMENSIONI IMBALLO LxPxA / PACKAGING SIZE WxDxH	500 x 460 x 1200 mm
PESO NETTO/ NET WEIGHT	59,2 Kg
PESO LORDO/GROSS WEGHT	62,5 Kg

altro tipo di finitura disponibile su richiesta, tempi di consegna da concordare/ other type of finishing only on request, delivery times to be agreed  
 • = pronta consegna /ready for delivery 15gg DO - # = materiale non a stock 30gg DO data ordine/ material not in stock 30 days DO order date

Attenzione tutti i prodotti nel presente documento potrebbero subire variazioni al fine di migliorare il prodotto data agg. 31/05/2023

**GLOBAL FOUNTAIN S.r.l.** Via Cascina Badia, 44 20069 Vaprio D'Adda (Mi) Tel. +39.02.90989550  
 Fax. +39.02.90988356 E-Mail [globalfountain@globalfountain.it](mailto:globalfountain@globalfountain.it) Web [www.globalfountain.it](http://www.globalfountain.it) P.IVA: 02862380967

**COD: 4000023**  
**UR POM**

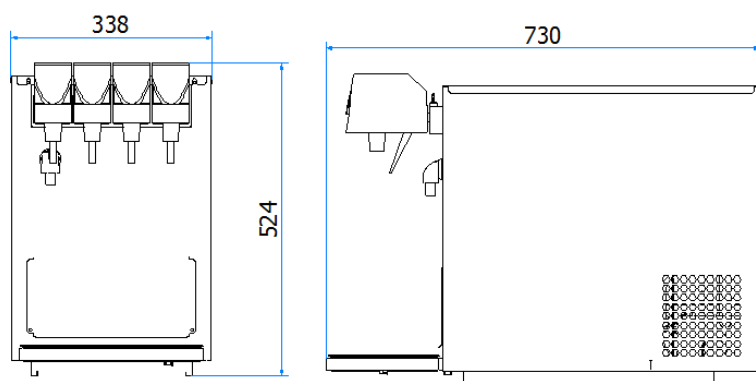


Immagine rappresentativa

**UR POM SOPRA BANCO HAPPY HOUR 4P DB17**

DATI TECNICI/TECHNICAL DATA

TIPO IMPIANTO / SYSTEM TYPE	SOPRABANCO/OVER THE COUNTER
COMPRESSORE/COMPRESSOR	1/4 HP
CAPACITA' FRIGORIFERA/COOLING POWER	450 W
CAPACITA' VASCA/WATER TANK CAPACITY	14 L
POMPA RICIRCOLO/RECIRCULATION PUMP	MOTOAGITATORE/MOTOAGITATOR 230V 50 HZ
ASSORBIMENTO/POWER CONSUPTION	1,5 A
VOLTAGGIO E FREQUENZA/VOLTAGE AND FREQUENCY	220-240V - 50 HZ
POTENZA MAX ASSORBITA/MAX POWER CONSUPTION	0,25 Kw
TEMPERATURA/TEMPERATURE	ΔT 10C°
CONDIZIONI DI FUNZIONAMENTO / OPERATING CONDITIONS	Max 45°
CAPACITA' EROGAZIONE CONTINUA/CAPACITY CONTINUOS SUPPLY	45 L/h
CAPACITA' DI PICCO/CAPACITY PEAK	75 L 1°h
BANCO GHIACCIO/ICE BANK	6 Kg
GAS REFRIGERANTE/REFRIGERANT GAS	R290 (105g)
SISTEMA REFRIGERANTE/REF. SYSTEM	A CAPILLARE/CAPILLARY TUBE
EVAPORATORE/EVAPORATOR	ACCIAIO INOX/STAINLESS STEEL
CONDENSATORE/CONDENSER	VENTILAZIONE FORZATA / FORCED VENTILATION
TERMOSTATO/THERMOSTAT	CAPILLARE ARROTOLATO MECANICHAL CAPILLARY
CLASSE CLIMATICA/CLIMATE CLASS	SN-T
SBRINAMENTO/DEFROSTING	-
EVAPORAZIONE/EVAPORATION	-
EVAPORAZIONE ACQUA DI CONDENSA/EVAPORATION OF WATER CONDENSE	-
TRASFORMATORE /TRANSFORMER	-

altro tipo di finitura disponibile su richiesta, tempi di consegna da concordare/ other type of finishing only on request, delivery times to be agreed  
 • = pronta consegna /ready for delivery 15gg DO - # = materiale non a stock 30gg DO data ordine/ material not in stock 30 days DO order date

**MANUTENZIONE DA ESEGUIRSI SOLO DA PERSONALE QUALIFICATO**

Attenzione tutti i prodotti nel presente documento potrebbero subire variazioni al fine di migliorare il prodotto data agg. 22/09/2022

**GLOBAL FOUNTAIN S.r.l.** Via Cascina Badia, 44 20069 Vaprio D'Adda (Mi) Tel. +39.02.90989550  
 Fax. +39.02.90988356 E-Mail [globalfountain@globalfountain.it](mailto:globalfountain@globalfountain.it) Web [www.globalfountain.it](http://www.globalfountain.it) P.IVA: 02862380967

**COD: 40000023**  
**UR POM**

<b>UR POM SOPRA BANCO HAPPY HOUR 4P DB17</b>	
GASATORE NETTO / CARBONATOR	750 CC
POMPA / PUMP	300 lt OTTONE
MOTORE POMPA / PUMP ENGINE	150W
VALVOLE/VALVES	N. 4 LEV
TEMPERATURA USCITA BEVANDA OUTLET TEMPERATURE OF BEVERAGE	4,4 °C
TRASFORMATORE / TRANSFORMER	24V – 20W
NUMERO STANDARD SERPENTINE/ STANDARD NUMBER OF COILS	1 VIA POST- MIX H2O MT 9 + SODA 5 MT Ø8 3 SYRUP DA 1,5 MT Ø8 1 SYRUP COCA DA 2,5 MT Ø8
SERPENTINE OPZIONALI/OPTIONAL COILS	-
STRUTTURA INTERNA / INTERNAL STRUCTURE	ACCIAIO ZINCATO/GALVANIZED STEEL
PANNELLATURE/PANELS	ACCIAIO 430 BA/ STAINLESS STEEL 430 BA
COMPRESSOR HP	338X 730 X 524 mm
DIMENSIONI IMBALLO LxPxX / PACKAGING SIZE WxDxH	- X - X – mm
PESO NETTO/ NET WEIGHT	- Kg
PESO LORDO/GROSS WEGHT	- Kg

altro tipo di finitura disponibile su richiesta, tempi di consegna da concordare/ other type of finishing only on request, delivery times to be agreed  
 • = pronta consegna /ready for delivery 15gg DO - # = materiale non a stock 30gg DO data ordine/ material not in stock 30 days DO order date

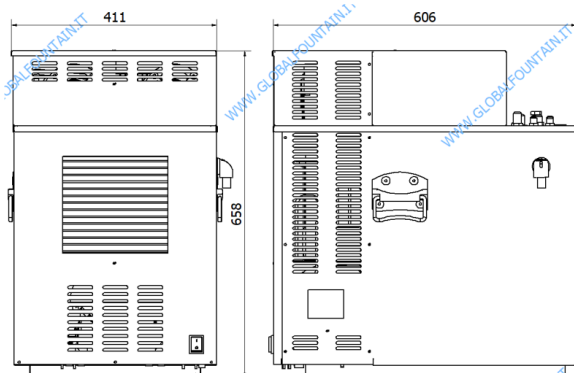
**MANUTENZIONE DA ESEGUIRSI SOLO DA PERSONALE QUALIFICATO**

Attenzione tutti i prodotti nel presente documento potrebbero subire variazioni al fine di migliorare il prodotto data agg. 22/09/2022

**GLOBAL FOUNTAIN S.r.l.** Via Cascina Badia, 44 20069 Vaprio D'Adda (Mi) Tel. +39.02.90989550  
 Fax. +39.02.90988356 E-Mail [globalfountain@globalfountain.it](mailto:globalfountain@globalfountain.it) Web [www.globalfountain.it](http://www.globalfountain.it) P.IVA: 02862380967

# COD: 41000112

## UR POM



Immagini rappresentative



### UR SC45 FREEDOM.1 6P+1H2O 1/3HP R290 DB22

#### DATI TECNICI/TECHNICAL DATA

DATI TECNICI/TECHNICAL DATA	
TIPO IMPIANTO / SYSTEM TYPE	
COMPRESSORE/COMPRESSOR	
CAPACITA' FRIGORIFERA/COOLING POWER	
CAPACITA' VASCA/WATER TANK CAPACITY	
POMPA RICIRCOLO/RECIRCULATION PUMP	
ASSORBIMENTO/POWER CONSUPTION	
VOLTAGGIO E FREQUENZA/VOLTAGE AND FREQUENCY	
POTENZA MAX ASSORBITA/MAX POWER CONSUPTION	
TEMPERATURA/TEMPERATURE	
CONDIZIONI DI FUNZIONAMENTO / OPERATING CONDITIONS	
CAPACITA' EROGAZIONE CONTINUA/CAPACITY CONTINUOUS SUPPLY	
CAPACITA' DI PICCO/CAPACITY PEAK	
BANCO GHIACCIO/ICE BANK	
GAS REFRIGERANTE/REFRIGERANT GAS	
SISTEMA REFRIGERANTE/REF. SYSTEM	
EVAPORATORE/EVAPORATOR	
CONDENSATORE/CONDENSER	
TERMOSTATO/THERMOSTAT	
CLASSE CLIMATICA/CLIMATE CLASS	
SBRINAMENTO/DEFROSTING	
EVAPORAZIONE/EVAPORATION	
EVAPORAZIONE ACQUA DI CONDENSA/EVAPORATION OF WATER CONDENSE	
TRASFORMATORE /TRANSFORMER	

**DA COMPILARE**

altro tipo di finitura disponibile su richiesta, tempi di consegna da concordare/ other type of finishing only on request, delivery times to be agreed

• = pronta consegna 15gg DO /ready for delivery 15gg DO - # = materiale non a stock 30gg DO data ordine/ material not in stock 30 days DO order date

\*\* Cooling capacities and dispense rates given are for 30°C ambient temperature 18 °C beer ingoing temperature and dispense temperature not exceeding 8 °C

\*\* Capacità di raffreddamento ed erogazione, sono dati ad una temp. ambiente di 30°C, con temp. birra in entrata di 18° C e una temp. birra erogata che non supera gli 8°C

ATTENZIONE MANUTENZIONE DA ESEGUIRSI SOLO DA PERSONALE QUALIFICATO

**GLOBAL FOUNTAIN S.r.l.** Via Cascina Badia, 44 20069 Vaprio D'Adda (Mi) Tel. +39.02.90989550

Fax. +39.02.90988356 E-Mail [globalfountain@globalfountain.it](mailto:globalfountain@globalfountain.it) Web [www.globalfountain.it](http://www.globalfountain.it) P.IVA: 02862380967

# COD: 41000112

## UR POM

### UR SC45 FREEDOM.1 6P+1H2O 1/3HP R290 DB22

DATI TECNICI/TECHNICAL DATA					
SERPENTINE / COILS		VIE / WAY	MT	MATERIALE/MATERIAL	Ømm
STANDARD SERPENTINE / STANDARD COILS		1^		ACCIAIO INOX 316L	8
		2^		ACCIAIO INOX 316L	8
		3^		ACCIAIO INOX 316L	8
		4^		ACCIAIO INOX 316L	8
SERPENTINE OPZIONALI/OPTIONAL COILS					
STRUTTURA INTERNA / INTERNAL STRUCTURE					
PANNELLATURE/PANELS					
DIMENSIONI LxPxA / SIZE WxDxH					
DIMENSIONI IMBALLO LxPxA / PACKAGING SIZE WxDxH					
PESO NETTO/ NET WEIGHT					
PESO LORDO/GROSS WEGHT					

altro tipo di finitura disponibile su richiesta, tempi di consegna da concordare/ other type of finishing only on request, delivery times to be agreed

• = pronta consegna 15gg DO /ready for delivery 15gg DO - # = materiale non a stock 30gg DO data ordine/ material not in stock 30 days DO order date

\*\* Cooling capacities and dispense rates given are for 30°C ambient temperature 18 °C beer ingoing temperature and dispense temperature not exceeding 8 °C

\*\* Capacità di raffreddamento ed erogazione, sono dati ad una temp. ambiente di 30°C, con temp. birra in entrata di 18° C e una temp. birra erogata che non supera gli 8°C

ATTENZIONE MANUTENZIONE DA ESEGUIRSI SOLO DA PERSONALE QUALIFICATO

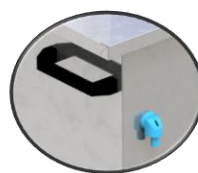
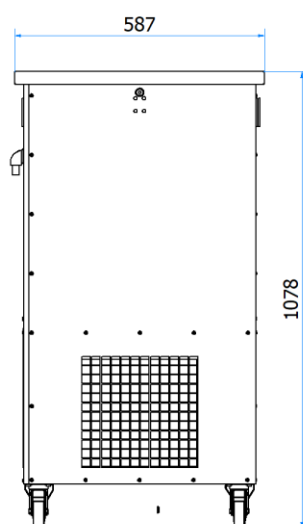
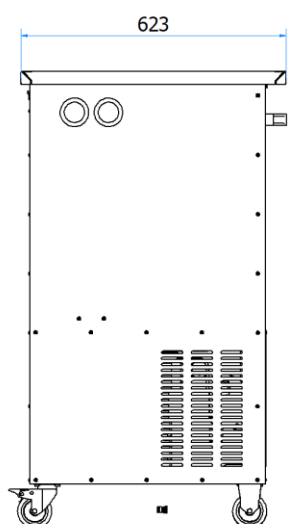
**GLOBAL FOUNTAIN S.r.l.** Via Cascina Badia, 44 20069 Vaprio D'Adda (Mi) Tel. +39.02.90989550

Fax. +39.02.90988356 E-Mail [globalfountain@globalfountain.it](mailto:globalfountain@globalfountain.it) Web [www.globalfountain.it](http://www.globalfountain.it) P.IVA: 02862380967

# COD: 37000188-EI

## UR BIRRA

### C400



New Technology!  
with Super Hydrophobic  
Condenser.  
Marine version



Immagine a titolo dimostrativo



#### UR BIRRA C400 3P MOBILE HP1 R290 TOUCH CONTROL SUPER HYDROFOBIC MARINE VERSION DB23

##### DATI TECNICI/TECHNICAL DATA


TIPO IMPIANTO / SYSTEM TYPE	CARRELLATO/UNDER COUNTER
COMPRESSORE/COMPRESSOR	1 HP
CAPACITA' FRIGORIFERA/COOLING POWER	1900W
CAPACITA' VASCA/WATER THANK CAPACITY	105L
POMPA RICIRCOLO/RECIRCULATION PUMP	1 VIA RICIRCOLO 8 MT PREVALENZA / 1 WAY RICIRCULATION 8 MT PREVALENCE
ASSORBIMENTO/POWER CONSUPTION	4,2A
VOLTAGGIO E FREQUENZA/VOLTAGE AND FREQUENCY	220-240V / 50 HZ
POTENZA MAX ASSORBITA/MAX POWER CONSUPTION	0,9Kw
TEMPERATURA/TEMPERATURE	$\Delta T 10C^{\circ}$
CONDIZIONI DI FUNZIONAMENTO / OPERATING CONDITIONS	Max 45°
CAPACITA' EROGAZIONE CONTINUA/CAPACITY CONTINUOUS SUPPLY	170 L/h
CAPACITA' DI PICCO/CAPACITY PEAK	410 L 1°h
BANCO GHIACCIO/ICE BANK	30Kg
GAS REFRIGERANTE/REFRIGERANT GAS	R290 (150g)
SISTEMA REFRIGERANTE/REF. SYSTEM	A CAPILLARE/ CAPILLARY TUBE
EVAPORATORE/EVAPORATOR	ACCIAIO INOX / STAINLESS STEEL
CONDENSATORE/CONDENSER	AD ARIA/ AIR
TERMOSTATO/THERMOSTAT	DIGITALE TOUCH/ TOUCH DIGITAL
CLASSE CLIMATICA/CLIMATE CLASS	SN-T
SBRINAMENTO/DEFROSTING	-
EVAPORAZIONE/EVAPORATION	-
EVAPORAZIONE ACQUA DI CONDENSA/EVAPORATION OF WATER CONDENSE	-
TRASFORMATORE /TRANSFORMER	-

# COD. 37000188-EI

## UR BIRRA

### C400

#### UR BIRRA C400 3P MOBILE HP1 R290 TOUCH CONTROL SUPER HYDROFOBIC MARINE VERSION DB23

DATI TECNICI/TECHNICAL DATA						
SERPENTINE / COILS	COD	VIE / WAY	MT	MATERIALE/MATERIAL		Ømm
Standard	34000075	1^2^	18+18	ACCIAIO INOX 316L	o	8
Optional	34000053	3^	20,2	ACCIAIO INOX 316L	o	8
SERPENTINE OPZIONALI/OPTIONAL COILS	-					
STRUTTURA INTERNA / INTERNAL STRUCTURE	ACCIAIO ZINCATO/GALVANIZED STEEL					
PANNELLATURE/PANELS	ACCIAIO 430 BA/ STAINLESS STEEL 430 BA					
DIMENSIONI LxPxA / SIZE WxDxH	597 x 623 x 1078H mm					
DIMENSIONI IMBALLO LxPxA / PACKAGING SIZE WxDxH	620 x 620 x 1100H mm					
PESO NETTO/ NET WEIGHT	71 Kg					
PESO LORDO/GROSS WEGHT	74 Kg					

altro tipo di finitura disponibile su richiesta, tempi di consegna da concordare/ other type of finishing only on request, delivery times to be agreed

• = pronta consegna 15gg DO /ready for delivery 15gg DO - # = materiale non a stock 30gg DO data ordine/ material not in stock 30 days DO order date

\*\* Cooling capacities and dispense rates given are for 30°C ambient temperature 18 °C beer ingoing temperature and dispense temperature not exceeding 8 °C

\*\* Capacità di raffreddamento ed erogazione, sono dati ad una temp. ambiente di 30°C, con temp. birra in entrata di 18° C e una temp. birra erogata che non supera gli 8°C

**ATTENZIONE MANUTENZIONE DA ESEGUIRSI SOLO DA PERSONALE QUALIFICATO**

**GLOBAL FOUNTAIN S.r.l.** Via Cascina Badia, 44 20069 Vaprio D'Adda (Mi) Tel. +39.02.90989550

Fax. +39.02.90988356 E-Mail [globalfountain@globalfountain.it](mailto:globalfountain@globalfountain.it) Web [www.globalfountain.it](http://www.globalfountain.it) P.IVA: 02862380967

# COD. 37000188-EI

## UR BIRRA

### C400

Alternativa per colonne a più vie

#### UR BIRRA C400 3P MOBILE HP1 R290 TOUCH CONTROL

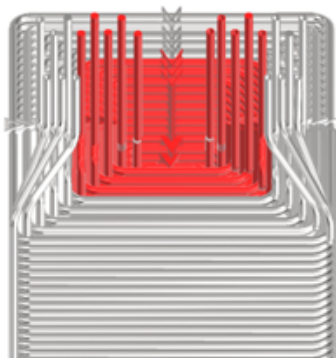
DATI TECNICI/TECHNICAL DATA						
	COD	COD 2P	VIE / WAY	MT	MATERIALE/MATERIAL	Ømm
SERPENTINE / COILS Standard Optional	34000075		1 <sup>^</sup> /2 <sup>^</sup>	18/18	ACCIAIO INOX 316L	8
	34000053	34000053-002	3 <sup>^</sup>	20,2	ACCIAIO INOX 316L	8
	34000052	34000052-002	4 <sup>^</sup>	20,1	ACCIAIO INOX 316L	8
	34000051	34000051-002	5 <sup>^</sup>	20,4	ACCIAIO INOX 316L	8
	34000050	34000050-002	6 <sup>^</sup>	20,3	ACCIAIO INOX 316L	8
	34000049	34000049-002	7 <sup>^</sup>	20,1	ACCIAIO INOX 316L	8
	34000048	34000048-002	8 <sup>^</sup>	17,6	ACCIAIO INOX 316L	8
	34000047		9 <sup>^</sup>	14,1	ACCIAIO INOX 316L	8
	34000046		10 <sup>^</sup>	10	ACCIAIO INOX 316L	8
	34000045		11 <sup>^</sup>	6	ACCIAIO INOX 316L	8

Tutti i refrigeratori Global Fountain nascono con una dotazione minima di serpentine da un minimo di due vie in poi, a seconda del modello. Inoltre, tutte le macchine dispongono di una serie di serpentine optional per incrementare il numero di vie erogate. Le vie standard sono espresse con codice in nero, quelle optional o alternative in rosso.

Sono poi disponibili anche serpentine doppie, cioè serpentine di dimensioni dimezzate in metri, ma che occupano lo spazio di una serpentina standard. Questo permette progressivamente di raddoppiare il numero di vie erogate fino a raddoppiarle. I codici sono scritti in rosso, con estensione -000 -001 -002 ecc salvo applicazioni speciali.

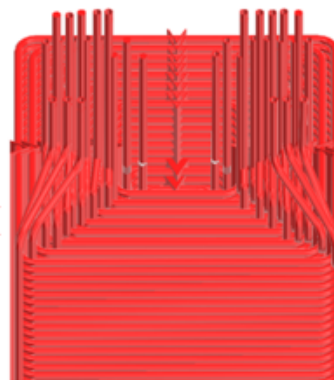
11 10 9 8 7 6 5 4 3 2 1

1 <sup>^</sup> 2 <sup>^</sup>	34000075
3 <sup>^</sup>	34000053
4 <sup>^</sup>	34000052
5 <sup>^</sup>	34000051
6 <sup>^</sup>	34000050
7 <sup>^</sup>	34000049
8 <sup>^</sup>	34000048
9 <sup>^</sup>	34000047
10 <sup>^</sup>	34000046
11 <sup>^</sup>	34000045



17 16 15 14 13 12 11 10 9 8 7 6 5 4 3 2 1

1 <sup>^</sup> 2 <sup>^</sup>	34000075
3 <sup>^</sup> 4 <sup>^</sup>	34000053-002
5 <sup>^</sup> 6 <sup>^</sup>	34000052-002
7 <sup>^</sup> 8 <sup>^</sup>	34000051-002
9 <sup>^</sup> 10 <sup>^</sup>	34000050-002
11 <sup>^</sup> 12 <sup>^</sup>	34000049-002
13 <sup>^</sup> 14 <sup>^</sup>	34000048-002
15 <sup>^</sup>	34000047
16 <sup>^</sup>	34000046
17 <sup>^</sup>	34000045



\*\* Cooling capacities and dispense rates given are for 30°C ambient temperature 18°C beer ingoing temperature and dispense temperature not exceeding 8°C

\*\* Capacità di raffreddamento ed erogazione, sono dati ad una temp. ambiente di 30°C, con temp. birra in entrata di 18°C e una temp. birra erogata che non supera gli 8°C

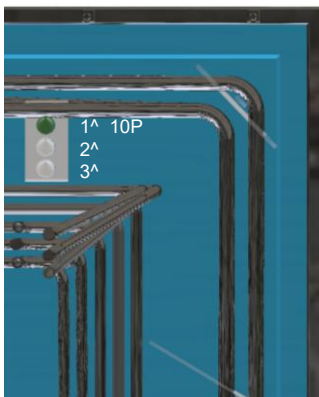
ATTENZIONE MANUTENZIONE DA ESEGUIRSI SOLO DA PERSONALE QUALIFICATO

**GLOBAL FOUNTAIN S.r.l.** Via Cascina Badia, 44 20069 Vaprio D'Adda (Mi) Tel. +39.02.90989550

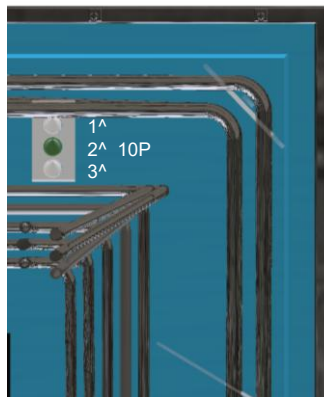
Fax. +39.02.90988356 E-Mail [globalfountain@globalfountain.it](mailto:globalfountain@globalfountain.it) Web [www.globalfountain.it](http://www.globalfountain.it) P.IVA: 02862380967

Per questo nuovo sistema tecnologico spostando la sonda nelle 3 posizioni si otterranno 3 tipi di banchi ghiaccio  
*For this new technological system, by moving the probe in the 3 positions, 3 types of ice floes will be obtained*

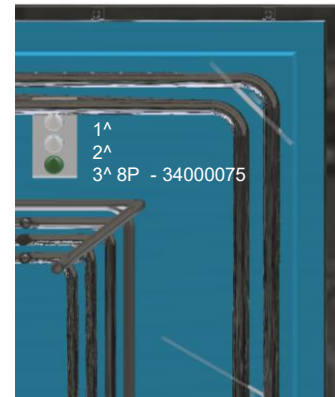
1<sup>^</sup> Pos 30kg ice



2<sup>^</sup> Pos 37kg ice



3<sup>^</sup> Pos 44,5kg ice



**New Technology!  
with Super Hydrophobic  
Condenser.  
Marine version**



altro tipo di finitura disponibile su richiesta, tempi di consegna da concordare/ other type of finishing only on request, delivery times to be agreed

• = pronta consegna 15gg DO /ready for delivery 15gg DO - # = materiale non a stock 30gg DO data ordine/ material not in stock 30 days DO order date

\*\* Cooling capacities and dispense rates given are for 30°C ambient temperature 18 °C beer ingoing temperature and dispense temperature not exceeding 8 °C

\*\* Capacità di raffreddamento ed erogazione, sono dati ad una temp. ambiente di 30°C, con temp. birra in entrata di 18° C e una temp. birra erogata che non supera gli 8°C

**ATTENZIONE MANUTENZIONE DA ESEGUIRSI SOLO DA PERSONALE QUALIFICATO**

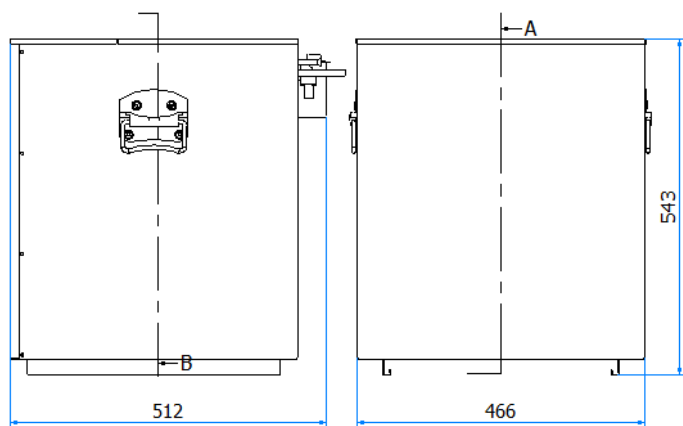
**GLOBAL FOUNTAIN S.r.l.** Via Cascina Badia, 44 20069 Vaprio D'Adda (Mi) Tel. +39.02.90989550

Fax. +39.02.90988356 E-Mail [globalfountain@globalfountain.it](mailto:globalfountain@globalfountain.it) Web [www.globalfountain.it](http://www.globalfountain.it) P.IVA: 02862380967

---

**BEER BAR  
BEER PARTY  
VASCHE / MOTORI  
REMOTI**

**COD: 37000154**



**VASCA 75LT SPLIT NO POMPA/COIL DB16**

DATI TECNICI/TECHNICAL DATA	
TIPO IMPIANTO / SYSTEM TYPE	VASCA/TANK
COMPRESSORE/COMPRESSOR	-
CAPACITA' FRIGORIFERA/COOLING POWER	-
CAPACITA' VASCA/WATER TANK CAPACITY	75L
POMPA RICIRCOLO/RECIRCULATION PUMP	-
ASSORBIMENTO/POWER CONSUPTION	-
VOLTAGGIO E FREQUENZA/VOLTAGE AND FREQUENCY	-
POTENZA MAX ASSORBITA/MAX POWER CONSUPTION	-
TEMPERATURA/TEMPERATURE	$\Delta T 10C^{\circ}$
CONDIZIONI DI FUNZIONAMENTO / OPERATING CONDITIONS	Max 45°
CAPACITA' EROGAZIONE CONTINUA/CAPACITY CONTINUOS SUPPLY	-
CAPACITA' DI PICCO/CAPACITY PEAK	-
BANCO GHIACCIO/ICE BANK	-Kg
GAS REFRIGERANTE/REFRIGERANT GAS	R134A E SOSTITUTIVI / R134A AND SUBSTITUTES
SISTEMA REFRIGERANTE/REF. SYSTEM	A VALVOLA CON UGELLO T2 DA 2.6 Kw / VALVE WITH NOZZLE T2 2.6 Kw
EVAPORATORE/EVAPORATOR	ACCIAIO INOX/STAINLESS STEEL
CONDENSATORE/CONDENSER	-
TERMOSTATO/THERMOSTAT	A CAPILLARE ARROTOLATO MECANICHAL CAPILLARY
CLASSE CLIMATICA/CLIMATE CLASS	SN-T
SBRINAMENTO/DEFROSTING	-
EVAPORAZIONE/EVAPORATION	-
EVAPORAZIONE ACQUA DI CONDENSA/EVAPORATION OF WATER CONDENSE	-
TRASFORMATORE /TRANSFORMER	-

**COD: 37000166**

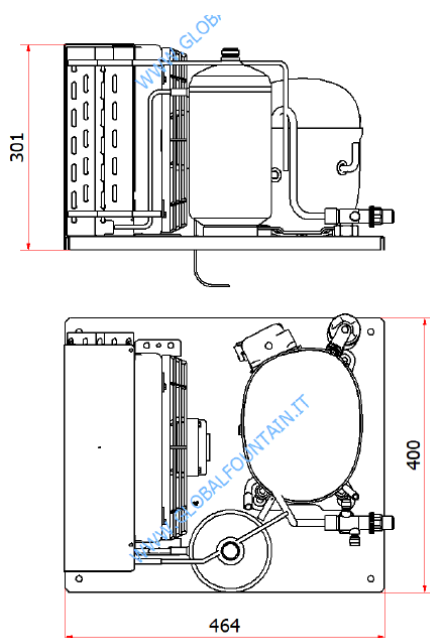


Immagine rappresentativa

**UR BIRRA MOTORE REMOTO X VASCA 80/100LT DB21**

**DATI TECNICI/TECHNICAL DATA**

DATI TECNICI/TECHNICAL DATA	
TIPO IMPIANTO / SYSTEM TYPE	BANCO/COUNTER
COMPRESSORE/COMPRESSOR	-
CAPACITA' FRIGORIFERA/COOLING POWER	-
CAPACITA' VASCA/WATER TANK CAPACITY	-
GAS REFRIGERANTE/REFRIGERANT GAS	R134A E SOSTITUTIVI / R134A AND SUBSTITUTES
ASSORBIMENTO/POWER CONSUPTION	-
VOLTAGGIO E FREQUENZA/VOLTAGE AND FREQUENCY	220-240V – 50HZ
POTENZA MAX ASSORBITA/MAX POWER CONSUPTION	-
TEMPERATURA/TEMPERATURE**	$\Delta T$ 10 C°
CONDIZIONI DI FUNZIONAMENTO / OPERATING CONDITIONS	Max 45°
CAPACITA' EROGAZIONE CONTINUA/CAPACITY CONTINUOS SUPPLY	-
CAPACITA' DI PICCO/CAPACITY PEAK	-
BANCO GHIACCIO/ICE BANK	-

altro tipo di finitura disponibile su richiesta, tempi di consegna da concordare/ other type of finishing only on request, delivery times to be agreed

• = pronta consegna 15gg DO /ready for delivery 15gg DO - # = materiale non a stock 30gg DO data ordine/ material not in stock 30 days DO order date

\*\* Cooling capacities and dispense rates given are for 30°C ambient temperature 18 °C beer ingoing temperature and dispense temperature not exceeding 8 °C

\*\* Capacità di raffreddamento ed erogazione, sono dati ad una temp. ambiente di 30°C, con temp. birra in entrata di 18° C e una temp. birra erogata che non supera gli 8°C

**ATTENZIONE MANUTENZIONE DA ESEGUIRSI SOLO DA PERSONALE QUALIFICATO**

**GLOBAL FOUNTAIN S.r.l.** Via Cascina Badia, 44 20069 Vaprio D'Adda (Mi) Tel. +39.02.90989550

Fax. +39.02.90988356 E-Mail [globalfountain@globalfountain.it](mailto:globalfountain@globalfountain.it) Web [www.globalfountain.it](http://www.globalfountain.it) P.IVA: 02862380967







00 1 1 1